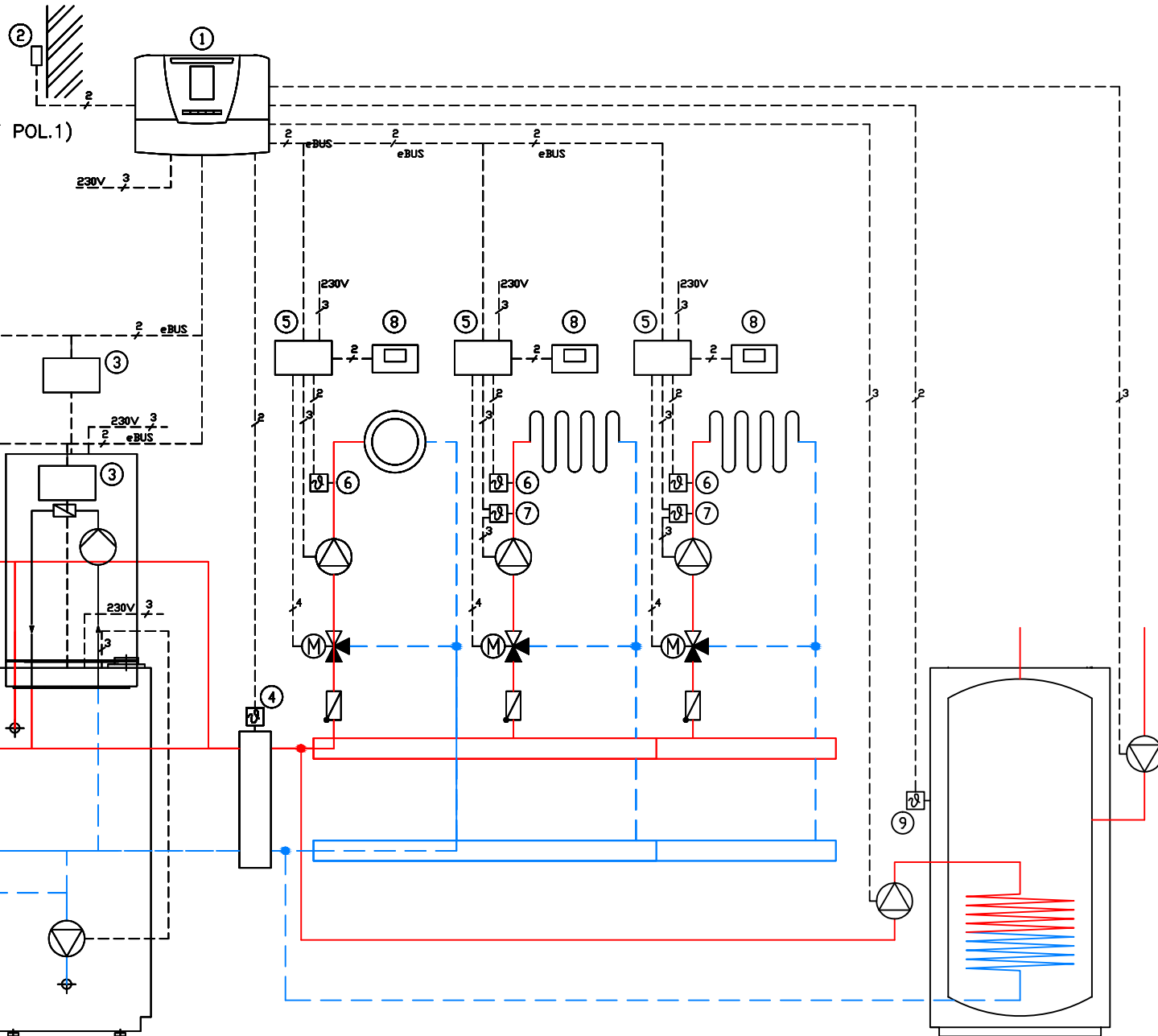


- ① EXAMASTER COLLECTIVE 0010015353
- ② VENKOVNÍ ČIDLO (SOUČÁST POL.1)
- ③ KASKÁDOVÝ MODUL KOTLE eBUS (SOUČÁST POL.1)
- ④ ČIDLO TEPLoty HVDT (SOUČÁST POL.1)
- ⑤ SMĚŠOVACÍ MODUL eBUS 0020153782
- ⑥ ČIDLO TEPLoty (SOUČÁST POL.5)
- ⑦ PŘÍLOŽNÝ TERMOSTAT
- ⑧ ON-OFF TERMOSTAT (SOUČÁST POL.5)
- ⑨ ČIDLO TEPLoty TV 0020174087



SCHEMA ZAPOJENÍ KASKÁDOVÉHO REGULÁTORU PROTHERM EXAMASTER COLLECTIVE  
 ZÁKLADNÍ KROK: KOTLE, PŘÍLOŽNÝ TERMOSTAT, ČIDLO TEPLoty TV