

Závěsné plynové kondenzační kotle s vestavěným zásobníkem TIGER CONDENS

Způsob rozlišování a označování závěsných plynových kondenzačních kotlů s vestavěným zásobníkem:

Tiger Condens XX XXX XX

					objem zásobníku
					21 litrů
					42 litrů
					způsob využití:
				Z	kotel s vestavěným nerezovým zásobníkem s vrstveným způsobem ukládání TV
					typ kotle:
				K	kondenzační kotel
					charakteristický znak:
				K	komfortní provedení i činnost kotle
					výkon:
					25 jmenovitá hodnota 25 kW (dle teplotního spádu)

Tiger Condens 25 KKZ21 a 25 KKZ42

Kondenzační kotel pro vytápění s vestavěným nerezovým zásobníkem s vrstveným způsobem ukládáním TV o objemu 21 litrů (KKZ21) a 42 litrů (KKZ42) 4,9 - 19,6/25,5* kW, plynulá modulace výkonu

* výkon pro vytápění / pro přípravu TV

Princip kondenzace

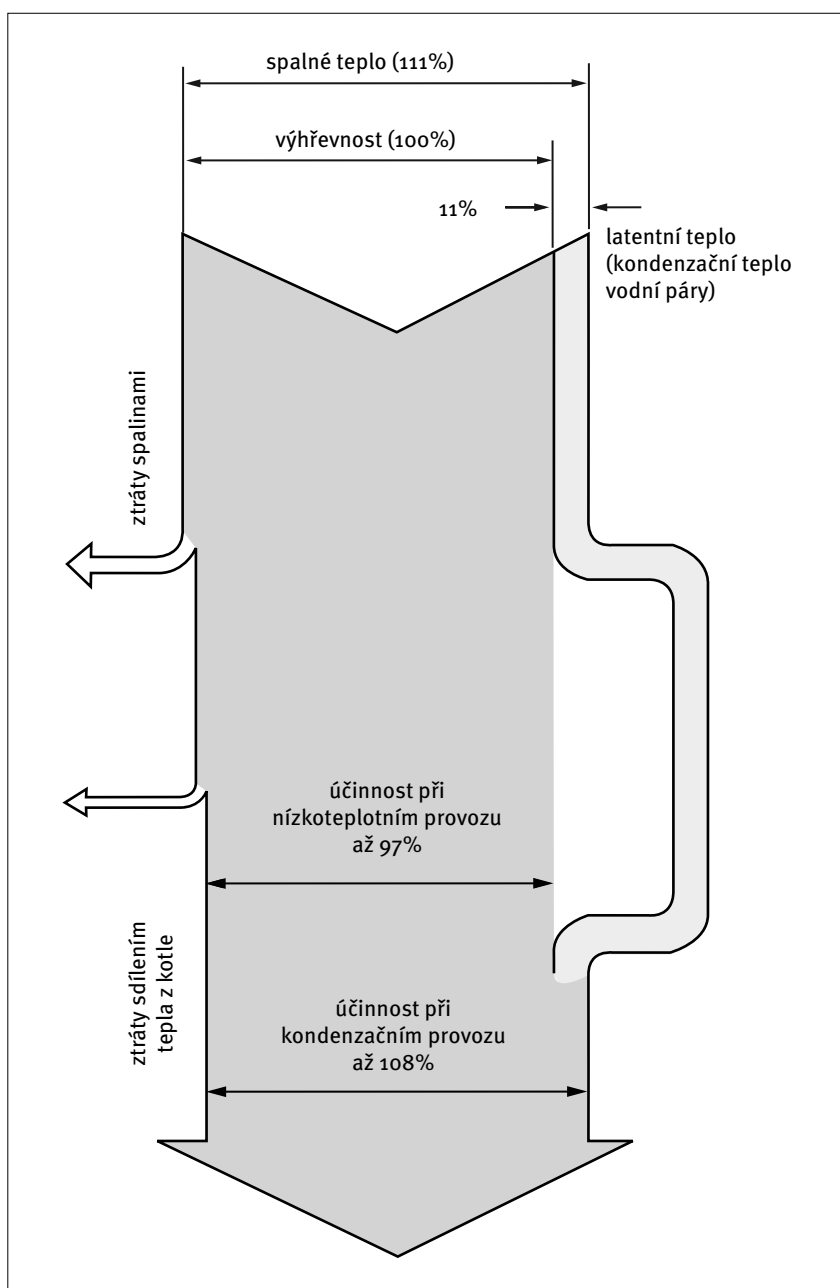
U běžného kotle klasické konstrukce odchází zbytkové teplo (latentní teplo), obsažené ve spalinách, bez dalšího užitku do ovzduší. Kondenzační kotel toto zbytkové teplo dokáže za určitých podmínek zužítkovat.

Paradoxně udávaná hodnota účinnosti 108 % vychází z definice spalného tepla, které v sobě zahrnuje právě zmiňované zbytkové teplo (latentní teplo). Je to kondenzační teplo vodní páry. U běžných kotlů je udávaná hodnota účinnosti na základě výpočtu z výhřevnosti, která naopak zbytkové teplo v sobě nezahrnuje.

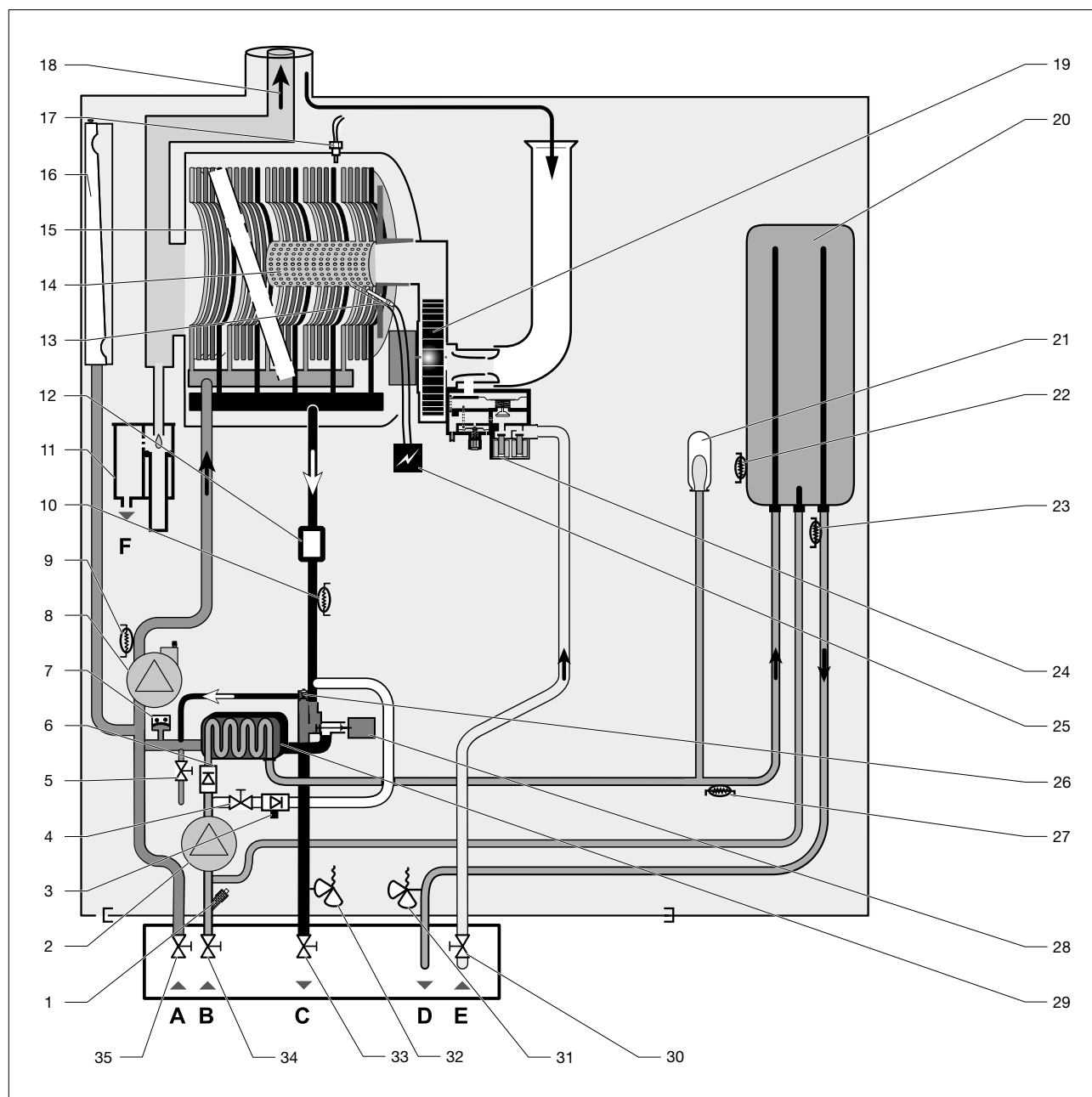
Hlavní princip vysoké účinnosti kondenzačních kotlů spočívá v konstrukci výměníku spaliny voda (viz výměník OV). Výměník se skládá ze dvou komor, z nichž v jedné probíhá proces spalovací a v druhé proces kondenzační. Při spalování plynu tok spalin přechází z hlavní spalovací části do komory kondenzační. Kondenzační komoru tvoří teplosměnná plocha, na které dochází ke kondenzaci vodní páry, obsažené ve spalinách. Je však třeba říci, že ke kondenzaci dochází hlavně tehdy, je-li teplota topné vody pod hodnotou rosného bodu (50 – 55 °C). Zkondenzovaná vodní pára předává své kondenzační teplo zpět přes výměník do otopné soustavy.

Z toho tedy vyplývá, že při dimenzování otopné soustavy by měl být brán ohled na nízký tepelný spád otopných těles, např. 50/30.

Dále je třeba říci, že je možné kondenzační kotle instalovat na starší systémy (s uzavřenou expanzní nádobou), neboť v minulosti vzhledem k účinnosti kotlů na tuhá paliva byly systémy vůči dnešním podmínkám předimenzované.



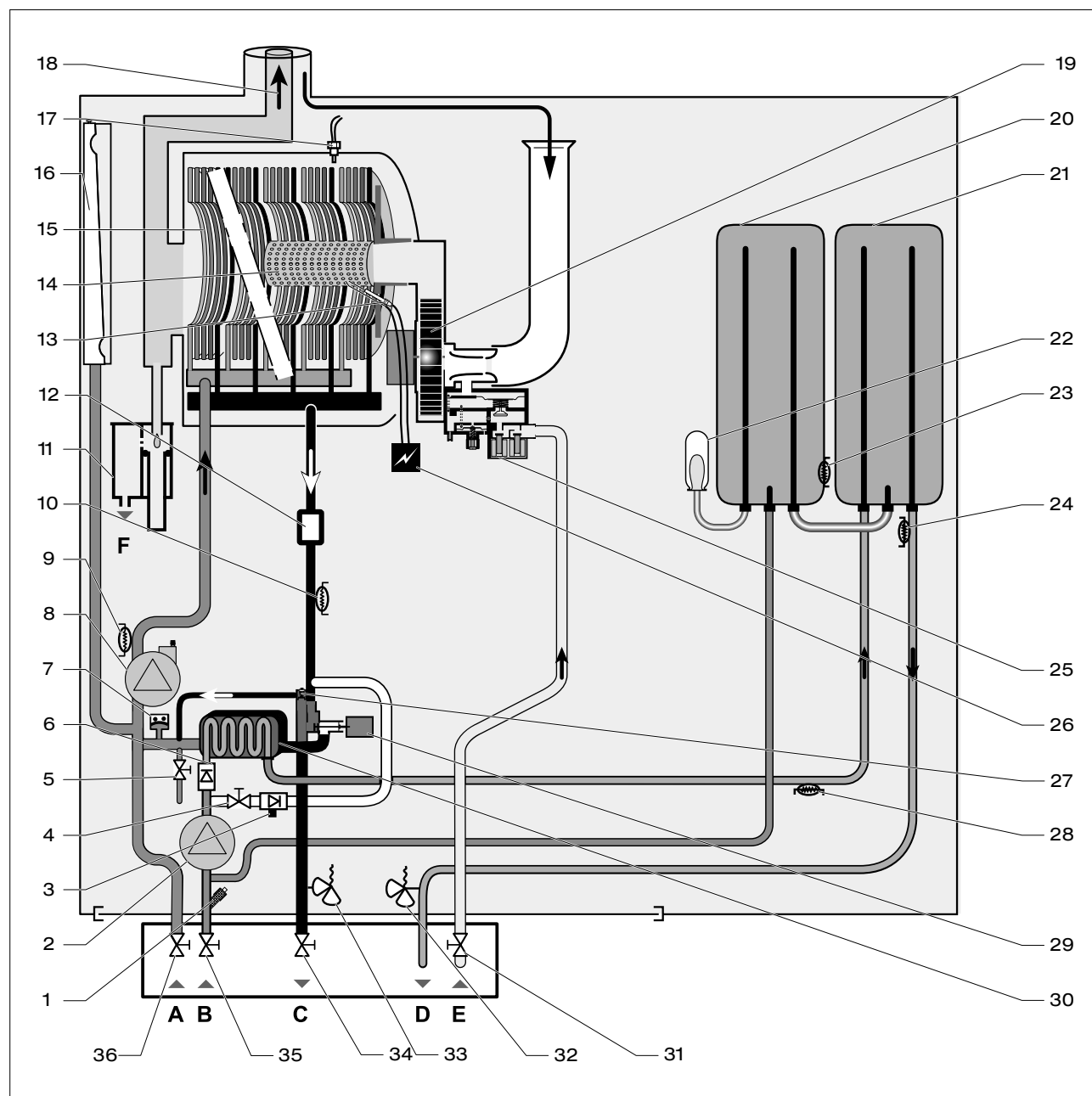
Hydraulické schéma TIGER CONDENS 25 KKZ21



Legenda

- | | | |
|--|--------------------------------|--------------------------------------|
| 1 Filtr studené vody | 14 Hořák | 29 Deskový výměník |
| 2 Čerpadlo teplé vody | 15 Primární výměník | 30 Uzávěr plynu |
| 3 Zpětná klapka | 16 Expanzní nádoba topení | 31 Pojišťovací ventil teplé vody |
| 4 Dopouštěcí ventil | 17 Tepelná pojistka | 32 Pojišťovací ventil topného okruhu |
| 5 Výpustný kohout topného okruhu | 18 Odvod spalin | 33 Uzávěr na výstupu topného okruhu |
| 6 Zpětná klapka | 19 Ventilátor | 34 Uzávěr na přívodu studené vody |
| 7 Snímač tlaku | 20 Akumulační zásobník | 35 Uzávěr na přívodu topného okruhu |
| 8 Čerpadlo topného okruhu | 21 Expanzní nádoba teplé vody | |
| 9 Snímač vstupní teploty otopné vody | 22 Tepelné čidlo zásobníku | |
| 10 Snímač výstupní teploty otopné vody | 23 Tepelné čidlo teplé vody | |
| 11 Sifon | 24 Plynový ventil | |
| 12 Filtr částic | 25 Zapalovací trafo | |
| 13 Elektroda zapalování a ionizace | 26 By-pass | |
| | 27 Tepelné čidlo na výstupu TV | |
| | 28 Trojcestný ventil | |
| | | A Vstup otopné vody |
| | | B Přívod studené vody |
| | | C Výstup otopné vody |
| | | D Výstup teplé vody |
| | | E Přívod plynu |
| | | F Odvod kondenzátu |

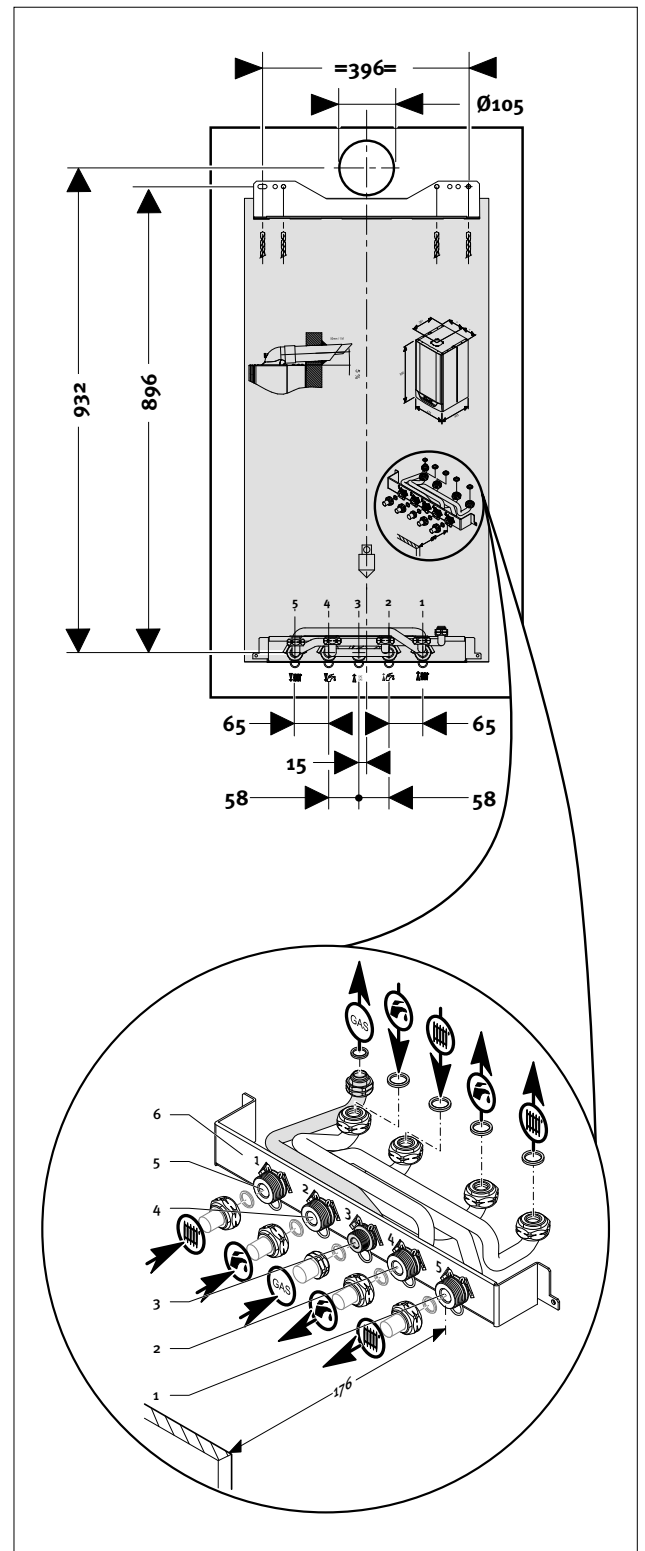
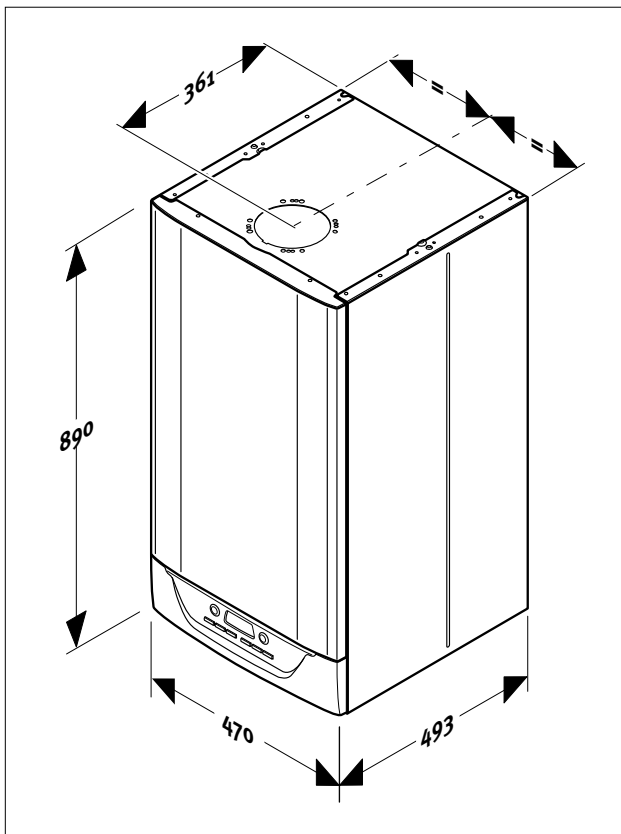
Hydraulické schéma TIGER CONDENS 25 KKZ42



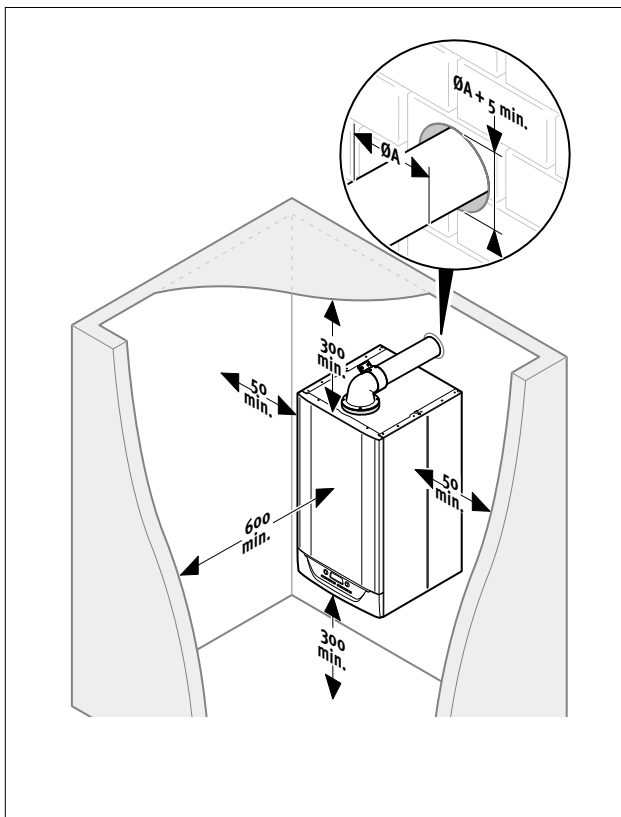
Legenda

- | | | |
|--|--------------------------------|--------------------------------------|
| 1 Filtr studené vody | 14 Hořák | 29 Trojcestný ventil |
| 2 Čerpadlo teplé vody | 15 Primární výměník | 30 Deskový výměník |
| 3 Zpětná klapka | 16 Expanzní nádoba topení | 31 Uzávěr plynu |
| 4 Dopouštěcí ventil | 17 Tepelná pojistka | 32 Pojišťovací ventil teplé vody |
| 5 Výpustný kohout topného okruhu | 18 Odvod spalín | 33 Pojišťovací ventil topného okruhu |
| 6 Zpětná klapka | 19 Ventilátor | 34 Uzávěr na výstupu topného okruhu |
| 7 Snímač tlaku | 20 Akumulační zásobník | 35 Uzávěr na přívodu studené vody |
| 8 Čerpadlo topného okruhu | 21 Akumulační zásobník | 36 Uzávěr na přívodu topného okruhu |
| 9 Snímač vstupní teploty otopné vody | 22 Expanzní nádoba teplé vody | |
| 10 Snímač výstupní teploty otopné vody | 23 Tepelné čidlo zásobníku | |
| 11 Sifon | 24 Tepelné čidlo teplé vody | |
| 12 Filtr částic | 25 Plynový ventil | |
| 13 Elektroda zapalování a ionizace | 26 Zapalovací trafo | |
| | 27 By-pass | |
| | 28 Tepelné čidlo na výstupu TV | |
| | | A Vstup otopné vody |
| | | B Přívod studené vody |
| | | C Výstup otopné vody |
| | | D Výstup teplé vody |
| | | E Přívod plynu |
| | | F Odvod kondenzátu |

Rozměry TIGER CONDENS

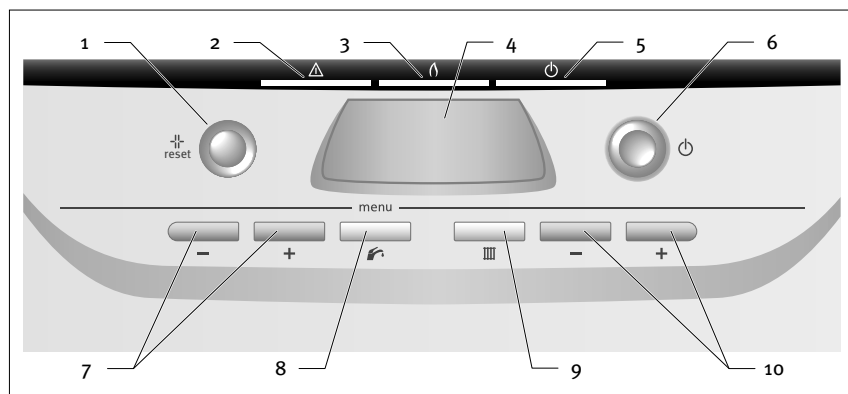


Instalace zařízení



Legenda

- 1 vstup topné vody (3/4")
- 2 vstup studené vody (3/4")
- 3 vstup plynu (1/2")
- 4 výstup teplé vody (3/4")
- 5 výstup topné vody (3/4")



Legenda

- 1 Tlačítko reset
- 2 Ukazatel chyby s červenou LED diodou
- 3 Ukazatel činnosti hořáku s oranžovou LED diodou
- 4 Displej
- 5 Ukazatel činnosti zařízení se zelenou LED diodou
- 6 Tlačítko on/off
- 7 Nastavení teploty teplé vody
- 8 Zapnutí / vypnutí režimu Ohřevu teplé vody
- 9 Zapnutí / vypnutí režimu Topení
- 10 Nastavení teploty vody v topném systému

Technický popis

- **Vestavěný mikroprocesor:** Řídí veškerou činnost kotle
- **Plynulá regulace:** Probíhá na základě neustálého porovnávání skutečně dosahovaných hodnot s hodnotami požadovanými (nastavenými) uživatelem
- **Opakovaný start:** Kotel má pro zapálení několik pokusů. Jestliže se kotli nepodaří zapálit, pak dojde k blokování jeho funkce a zobrazení chybového hlášení.
- **Autodiagnostika:** V případě nestandardních provozních stavů se na displeji kotle zobrazí kód autodiagnostiky.
- **Ochrana čerpadla:** Ochrana čerpadla proti jeho blokaci vlivem delší odstávky je zajištěna krátkým protočením na cca 20 sekund. Pokud je kotel bez požadavku na ohřev OV nebo TV, pak je ochrana proti zablokování čerpadla aktivována vždy v cca 23 hodinových cyklech. Snižuje se tím možnost zablokování čerpadla.
- **Anticyklace:** Omezení v režimu topení, kdy po provozním vypnutí kotle není dovoleno opětovně zapálení kotle dříve, nežli řídicí deska vzhledem k podmínkám v kotli vypočítá čas za který kotel opět startuje. Toto rozmezí je 2 – 60 min. Tato funkce se nejvíce využívá v otopných systémech v případě, kde maximální tepelná ztráta daného objektu odpovídá nejnižší hranici výkonového rozsahu kotle.
- **Digitální zobrazení tlaku** v otopném systému na displeji.
- **Doběh čerpadla:** Jestliže je kotel řízen pokojovým termostatem, čerpadlo běží ještě 5 min po požadavku ukončení ohřevu OV (výrobní nastavení). Jestliže je kotel provozován s propojkou na svorkovnici pokojového termostatu, čerpadlo běží stále. Parametr doběhu čerpadla po ukončení požadavku topení je možné měnit v rozsahu 2 – 60 min.
- **Oběhové čerpadlo** je řízené vysoce účinné s regulací otáček, které se automaticky přizpůsobuje hydraulickým poměrům topného systému a s automatickým odvzdušňováním.
- **Systém kontroly odvodu spalin:** Při zaplnění komory spalinami je aktivován systém, který zajistí odstavení kotle z provozu a na displeji se zobrazí varování.
- **Elektronické snímání tlaku otopné vody:** Při poklesu tlaku pod doporučenou hranici je uživatel upozorněn blikajícím hodnotou tlaku na displeji, při ztrátě vody je zamezeno startu kotle.
- **Protimrazová ochrana kotle:** Jestliže snímač teploty OV v kotli zaznamená pokles teploty pod 12 °C, dojde ke spuštění čerpadla bez ohledu na požadavek pokojového regulátoru. Pokud teplota vystoupá nad 15 °C, pak se čerpadlo vypne. Jestliže však naopak teplota klesne pod 7 °C, pak je sepnut hořák. Kotel hoří do doby, než dosáhne 35 °C.
- **Příprava teplé vody:** 1 nerezový 21-litrový zásobník s vrstveným ukládáním teplé vody odpovídá standardnímu zásobníku o objemu cca 70l (42l - 150l).
- **Ochrana proti přehřátí:** Je-li teplota OV vyšší než 97 °C, sepne se čerpadlo. Vypíná při dosažení 80 °C.
- **By-pass:** Rozsah možného nastavení je v rozmezí od 17 kPa do 35 kPa. To znamená že by-pass není možné nikdy zcela zavřít nebo otevřít. Nastavení se provádí pomocí šroubováku v rozmezí +/- 5 otáček. Nastavení by-passu umožňuje zvýšit nebo snížit průtok OV v otopném systému
- **Expanzní nádoby** - pro topný okruh 12 litrů a pro okruh teplé vody 2 litry
- **Pojišťovací ventil pro OV** – 300 kPa
- **El. přídavné moduly** - kotel je možno doplnit o přídavný el. modul 4 FUNKCÍ pro ovládání externích zařízení. Modul 4 FUNKCÍ pro ovládání digestoře nebo externího plynového ventilu nebo externího chybového hlášení nebo externího čerpadla topného okruhu.

Připojení kotle k rozvodům OV, TV a plynu

Připojovací koncovky kotle nesmí být zatěžovány silami od trubkového systému otopné soustavy, TV nebo přívodu plynu. To předpokládá přesné dodržení rozměrů zakončení všech připojovaných trubek, a to jak výškové, tak vzdálenosti od stěny i vzájemné vzdálenosti jednotlivých vstupů a výstupů mezi sebou.

Připojení kotle na otopnou soustavu se doporučuje řešit tak, aby při opravách kotle bylo možné vypouštět otopnou vodu pouze z něj.

Při rekonstrukcích, při nepříznivých stavebních dispozicích a pod. lze připojit kotel k systému otopné soustavy, soustavy TV i přívodu plynu flexibilními prvky (hadicemi), ale vždy jen k tomu určenými. V případě použití flexibilních prvků měly by být tyto co nejkratší a s dostatečným průměrem a musí být chráněny před mechanickým a chemickým namáháním a poškozováním a musí být zajištěno, aby před ukončením jejich životnosti nebo spolehlivosti plnit své parametry (podle údajů jejich výrobců) byly vždy vyměněny za nové.

Poznámka: Výrobce doporučuje na vstup do kotle připojit externí filtr užitkové vody a na zpáteční potrubí s vratnou otopnou vodou osadit zachycovač kalů.

Zachycovač kalů má být proveden tak, aby umožňoval vyprazdňování v pravidelných časových intervalech, aniž by bylo nutné vypouštět velké množství otopné vody. Zachycovač kalů lze kombinovat s filtrem, samotný filtr se sítím však není postačující ochranou. Filtr i zachycovač kalů je třeba pravidelně kontrolovat a čistit.

Použití nemrznoucích směsí

Použití nemrznoucích směsí při provozu kotle vzhledem na jejich vlastnosti je nutné konzultovat se servisním střediskem firmy Protherm. Jedná se zejména o aspekty přestupu tepla, velkou objemovou roztažnost a hlavně poškození výměníků OV a gumových těsnění kotle a čerpadla.

Upozornění: Závady kotle vzniklé v důsledku použití nemrznoucích směsí není možné řešit v rámci záruky.

Přestavba na jiný druh paliva

Kotle Tiger Condens jsou v základním provedení konstruované na zemní plyn. Přestavbu na jiný druh paliva smí provádět pouze autorizovaný technik s příslušným osvědčením.

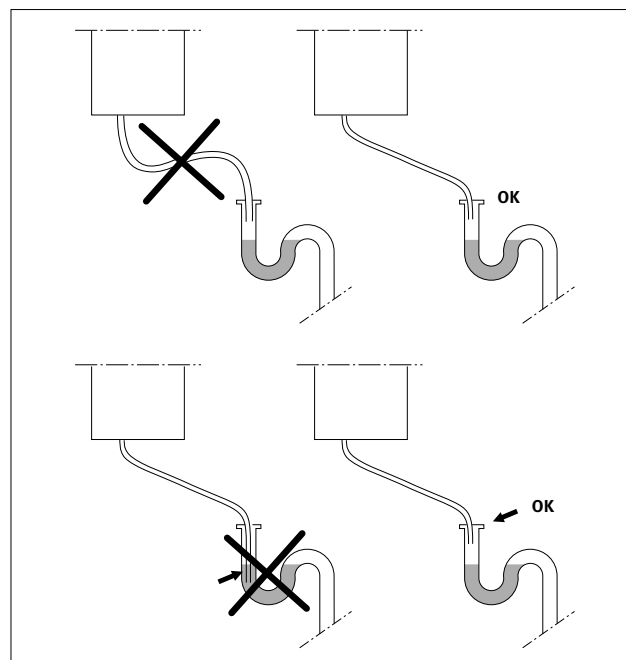
Zapojení sifonu kondenzátu



Pozor: kondenzáty jsou velmi kyselé, jejich pH je v rozmezí 3,5 až 5.

Objem vyloučených kondenzátů může dosáhnout až 20 litrů za den pro jeden rodinný dům. Tento objem je zanedbatelný vzhledem k objemu použité a vypouštěné vody z domu, jelikož kondenzáty jsou rozpuštěny v této vodě.

Používejte PVC nebo jiné materiály vhodné pro odvádění kondenzátů. Vzhledem k nebezpečí vzniku koroze se nedoporučuje černá ocel, galvanizovaná ocel ani měď.



Provozní tlak v otopné soustavě

Otopný systém (měřeno na kotli) musí být napuštěn alespoň na hydraulický tlak 1 bar (odpovídá hydrostatické výšce vody 10 m). Doporučuje se udržovat tlak v rozmezí 1 - 2 bary.

Pojistný ventil

Na spodní straně kotle na hydraulické skupině je vlevo umístěn pojistný ventil. Z vyústění od pojistného ventilu může dojít (při překročení max. tlaku v systému) k výtoku vody, příp. úniku páry. Na výstup přepadu pojistného ventilu se proto doporučuje nainstalovat svod, který bude vyveden do odpadního systému daného objektu.

Připojení plynu

Provedení kotle Tiger Condens je určeno k provozu na zemní plyn o jmenovitém tlaku v rozvodné síti 2 kPa, pro který se nejčastěji udává hodnota výhřevnosti od 9 do 10 kWh/m³. Vnitřní rozvodná síť plynu i plynoměr musí být dostatečně dimenzovány s ohledem i na jiné plynové spotřebiče uživatele.

Regulace kotle

Provoz kotle s ekvitermní regulací

Kotel reguluje teplotu OV na základě změn venkovní teploty a požadované vnitřní teploty dle zvolené křivky. Pro tento způsob regulace je nutno použít eBus ekvitermní regulátory Protherm Thermolink B, Thermolink P nebo Thermolink RC s připojeným čidlem venkovní teploty (Ekvitermní čidlo pro regulaci Thermolink), které zajišťují i regulaci přípravy TV.

Upozornění: Nastavení teploty otopné vody si řídí sama ekvitermní regulace na základě zvolené topné křivky (venkovní a vnitřní teplotě).

Nastavení ekvitermní křivky se provádí s pomocí zmíněného regulátoru, který nám zaručuje maximální tepelný komfort.

Upozornění: Vodiče pokojového regulátoru a venkovního čidla nesmějí být vedeny souběžně se silovými vodiči (vedení 230 V apod.).

Poznámka: Pro aktivaci jednoduchého ekvitermního režimu stačí připojit ke kotli samotné čidlo venkovní teploty.

Tento režim regulace ale nevyhodnocuje pokojovou teplotu a je zcela závislý na správně zvolené topné křivce, která se v tomto případě nastavuje na kotli.

Poznámka: V místnosti kde je regulátor umístěn by neměly být termostatické ventily na radiátorech.

Provoz kotle bez pokojového regulátoru

Kotel při tomto režimu udržuje zvolenou teplotu OV. Pokud není pokojový regulátor připojen, svorky pro jeho připojení musí být vzájemně propojeny (dodané z výroby).

Provoz kotle s pokojovým regulátorem

V případě použití pokojového regulátoru je nutné na ovládacím panelu kotle nastavit takovou maximální teplotu OV, na kterou byl váš otopný systém navržen (tak aby nedošlo k poškození systému) a která je schopna pokrýt tepelné ztráty objektu i při nízkých venkovních teplotách. Ohřev otopné vody pak může být regulátorem řízen pouze do vámi zvolené maximální hodnoty teploty OV nastavené na ovládacím panelu kotle.

Pro ovládání kotle pokojovým regulátorem lze použít pouze takový regulátor, který má beznapěťový výstup, tzn. že nepřivádí do kotle žádné cizí napětí.

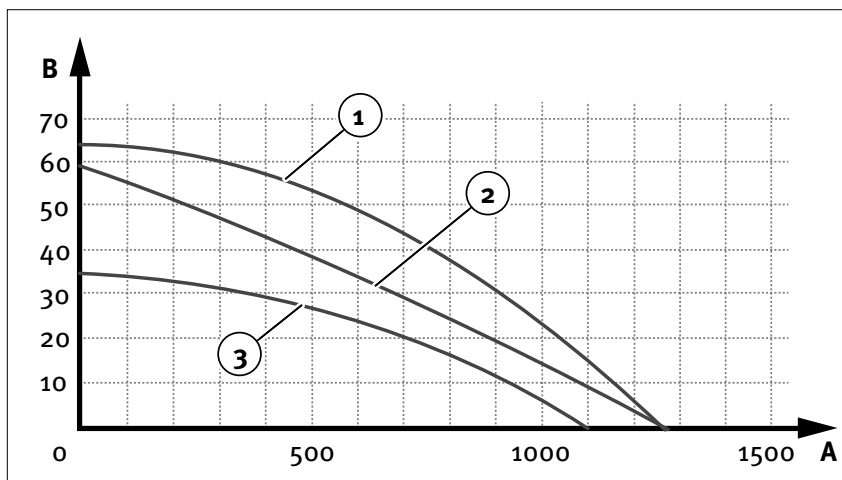
Zatížitelnost regulátoru s reléovým spínáním je 24 V / 0,1 A.

Pokojevý regulátor je třeba propojit s kotlem dvoužilovým vodičem s doporučeným průřezem do 1,5 mm² v závislosti na délce.

Poznámka: V místnosti kde je regulátor umístěn by neměly být termostatické ventily na radiátorech.

Využitelný přetlak oběhového čerpadla do otopného systému

Hydraulická charakteristika TIGER CONDENS 25 KKZ



Legenda

A Průtok topného okruhu (l/h)

B Dostupný tlak (kPa)

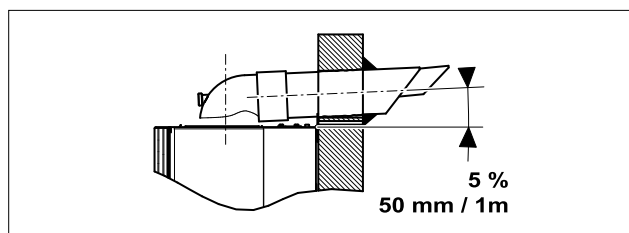
1 Obtok uzavřený, max. pulzně šířková modulace

2 Obtok v sériové poloze, max. pulzně šířková modulace

3 Obtok v sériové poloze, min. pulzně šířková modulace

Odvod spalin

Sestava odvodu spalin musí obsahovat přípojovací adaptér s otvory pro měření spalin (není součástí kotle).



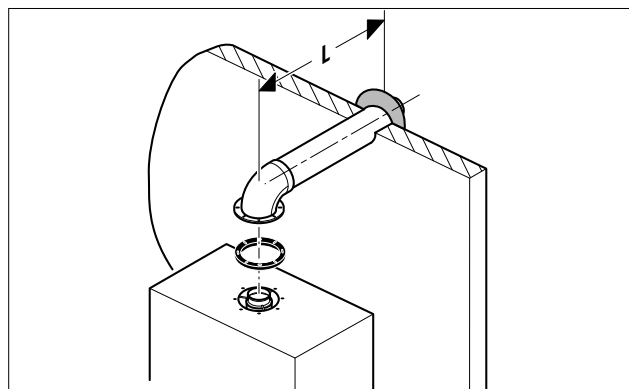
Dodržujte minimální sklon 5 % mezi ohybem a krajem odkouření v horizontálních úsecích, aby tak byl zajištěn odtok kondenzátu k zařízení.

Pozor!

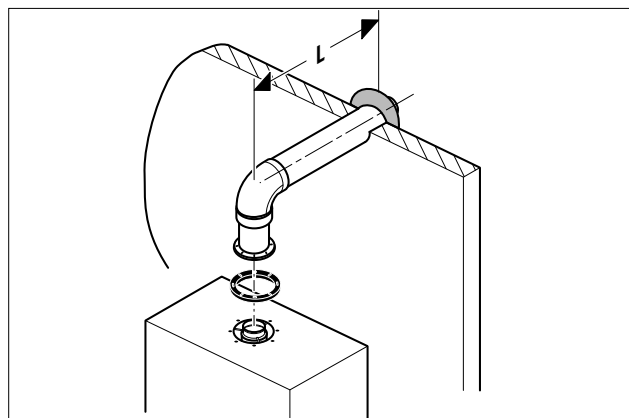
Odkouření musí být provedeno dle aktuálně platných norem, vyhlášek a nařízení.

Systém horizontálního odkouření Ø 60/100 mm nebo Ø 80/125 mm (systém typu C13)

Ø 60/100 mm



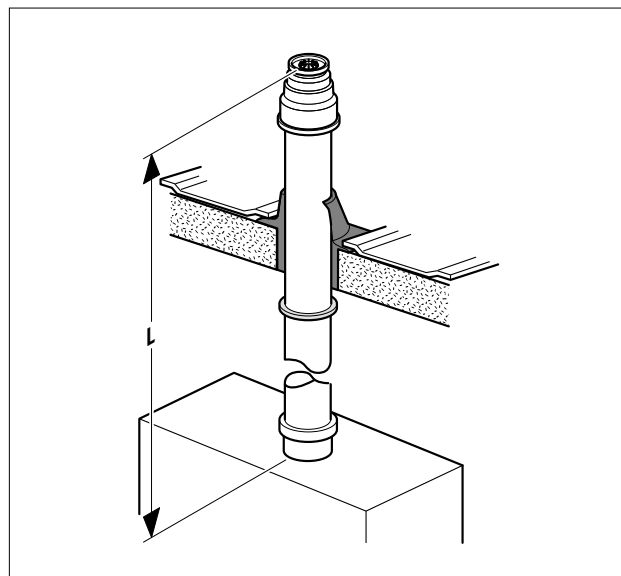
Ø 80/125 mm



Typ	Max. délka
Ø 60/100	10 m
Ø 80/125	25 m

Na každé koleno 90° (nebo 2 x 45°) se musí zkrátit délka (L) o 1 m.

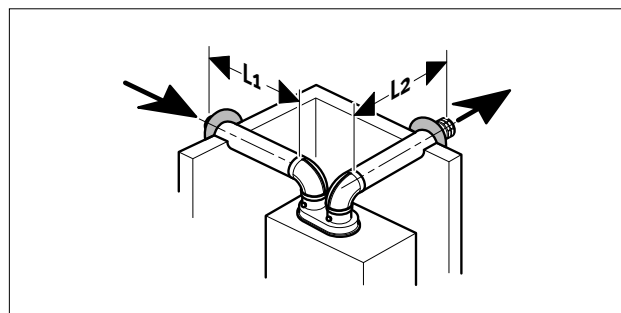
Systém vertikálního odkouření Ø 60/100 mm nebo Ø 80/125 mm (systém typu C33)



Typ	Max. délka
Ø 60/100	10 m
Ø 80/125	26 m

Na každé koleno 90° (nebo 2 x 45°) se musí zkrátit délka (L) o 1 m.

Systém odkouření 2 x Ø 80 mm (systém typu C53)



Typ	Min. délka (L1+L2)	Max. délka (L1+L2)
2 x Ø 80 mm	2 x 0,5 m	2 x 20 m

Na každé koleno 90° (nebo 2 x 45°) se musí zkrátit délka (L) o 2 m.

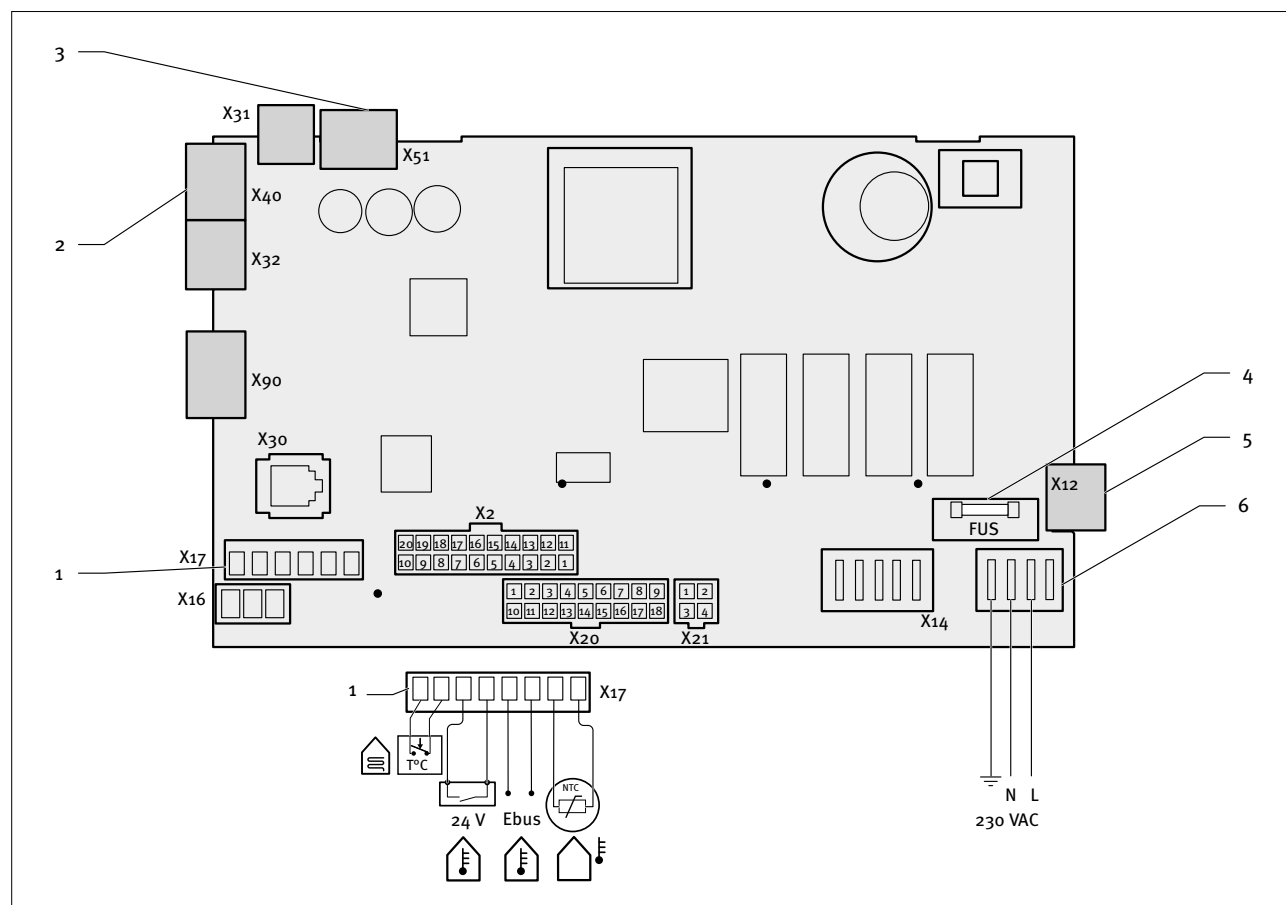
Upozornění:

Při montáži odvodu spalin dodržujte pokyny v tabulce délek odkouření.

Kotel je certifikován dle CE jako celek s následujícími Protherm díly odkouření.

Odkouření 60/100	
0020109167	Připojovací vertikální adaptér Ø 60/100
0020109168	Sestava komínová Ø 60/100 mm – 1 m, černá
0020109169	Trubka souosá Ø 60/100 mm – 1 m
0020109170	Koleno Ø 60/100 mm – 87° s kontrolním otvorem
0020109171	Koleno Ø 60/100 mm – 87°
0020109172	Koleno Ø 60/100 mm – 45°, 2 ks
0020109173	Sestava vodorovná Ø 60/100 mm – 0,75 m
0020109174	Sestava vodorovná Ø 60/100 mm, teleskopická - 0,6 m
0020109175	Díl zakončovací horizontální Ø 60/100 mm - 0,75 m
0020109185	Trubka souosá Ø 60/100 mm – 0,5 m
0020109186	Trubka souosá Ø 60/100 mm – 0,2 m
Odkouření 80/125	
0020109176	Koleno 45° Ø 80/125 mm - 2 ks
0020109177	T-kus Ø 80/125 mm - 87°
0020109178	Koleno Ø 80/125 mm - 87°
0020109179	Trubka souosá Ø 80/125 mm – 0,5 m
0020109180	Trubka souosá Ø 80/125 mm – 1 m
0020109181	Připojovací vertikální adaptér 80/125
0020109182	Sestava komínová Ø 80/125 mm – 1 m, černá
0020109183	Díl zakončovací horizontální Ø 80/125 mm - 1m
0020109184	Průchodka střechou šikmá, černá

Elektrické schéma kotle



Legenda

- 1 Konektor regulačních doplňků (ON/OFF regulace, Ebus regulace, bezpečnostní termostat podlahového topení a venkovní čidlo)
- 2 Připojovací konektor přídatného modulu
- 3 Připojovací konektor displeje
- 4 Pojistka
- 5 Připojovací konektor přídatného modulu
- 6 Napájení 230 V

TIGER CONDENS

Popis	Jednotka	25 KKZ 21 - A	25 KKZ 42 - A
Kategorie plynu		ll _{2H3P}	ll _{2H3P}
Topení			
Min. výkon při 80°C/60°C (P min.)	kW	4.9	4.9
Max. výkon při 80°C/60°C (P max.)	kW	18.1	18.1
Min. výkon při 50°C/30°C (P min.)	kW	5.4	5.4
Max. výkon při 50°C/30°C (Pmax.)	kW	19.6	19.6
Účinnost při 80°C/60°C	%	97.7	97.7
Účinnost při 50°C/30°C	%	106.2	106.2
Účinnost při 40°C/30°C	%	108.4	108.4
Minimální průtočné množství	l/h	400	400
Min. výstupní teplota otopné vody	°C	10	10
Max. výstupní teplota otopné vody	°C	80	80
Objem expanzní nádoby	l	12	12
Tlak expanzní nádoby	bar	0.75	0.75
Pojišťovací ventil, maximální tlak	bar	3	3
ohřev teplé vody			
Min výkon (P min.)	kW	5.1	5.1
Max. výkon (P max.)	kW	25.5	25.5
Min. teplota teplé vody	°C	45	45
Max. teplota teplé vody	°C	65	65
Specifický výkon (D) podle EN 13203	l/min	15	18.5
Komfort teplé vody podle EN 13203	-	***	***
Minimální průtok teplé vody	l/min	0.1	0.1
Kapacita zásobníku teplé vody	l	21	42
Omezovač průtoku studené vody	l/min	12	12
Maximální tlak teplé vody	bar	10	10
Min. vstupní tlak	bar	0.3	0.3
Doporučený vstupní tlak	bar	2	2
Max. vstupní tlak	bar	10	10
Kategorie plynu		ll _{2H3P}	ll _{2H3P}
Topení			
Min. výkon při 80°C/60°C (P min.)	kW	4.9	4.9
Max. výkon při 80°C/60°C (P max.)	kW	18.1	18.1
Min. výkon při 50°C/30°C (P min.)	kW	5.4	5.4
Max. výkon při 50°C/30°C (Pmax.)	kW	19.6	19.6
Účinnost při 80°C/60°C	%	97.7	97.7
Účinnost při 50°C/30°C	%	106.2	106.2
Účinnost při 40°C/30°C	%	108.4	108.4
Minimální průtočné množství	l/h	400	400
Min. výstupní teplota otopné vody	°C	10	10
Max. výstupní teplota otopné vody	°C	80	80
Objem expanzní nádoby	l	12	12
Tlak expanzní nádoby	bar	0.75	0.75
Pojišťovací ventil, maximální tlak	bar	3	3
ohřev teplé vody			
Min výkon (P min.)	kW	5.1	5.1
Max. výkon (P max.)	kW	25.5	25.5
Min. teplota teplé vody	°C	45	45
Max. teplota teplé vody	°C	65	65
Specifický výkon (D) podle EN 13203	l/min	15	18.5
Komfort teplé vody podle EN 13203	-	***	***
Minimální průtok teplé vody	l/min	0.1	0.1
Kapacita zásobníku teplé vody	l	21	42
Omezovač průtoku studené vody	l/min	12	12
Maximální tlak teplé vody	bar	10	10
Min. vstupní tlak	bar	0.3	0.3
Doporučený vstupní tlak	bar	2	2
Max. vstupní tlak	bar	10	10

TIGER CONDENS

Popis	Jednotka	25 KKZ 21 - A	25 KKZ 42 - A
Spalování			
Dodávané množství vzduchu (1013 mbar -0°C)	m ³ /h	23.7	23.7
Hmotnostní průtok spalín při P _{min.}	g/s	2.4	2.4
Hmotnostní průtok spalín při P _{max.}	g/s	8.3	8.3
Hmotnostní průtok spalín v režimu teplé vody	g/s	11.5	11.5
Teplota spalín při P _{min.} 80°C/60°C	°C	66.8	66.8
Teplota spalín při P _{min.} 50°C/30°C	°C	47.1	47.1
Teplota spalín při P _{max.} 80°C/60°C	°C	65.7	65.7
Teplota spalín při P _{max.} 50°C/30°C	°C	48.8	48.8
Teplota spalín v režimu teplé vody (při teplotě teplé vody 50°C)	°C	70.7	70.7
Hodnot spalín (měřené v nominálním tepelném výkonu a s referenčním plynem G20, během topení) :			
CO	mg/kWh	105	105
CO ₂	%	9.2	9.2
NO _x vážený	mg/kWh	39.9	39.9
Třída NO _x		5	5
EL. připojení			
Napětí napájení	V/Hz	230V 50Hz	230V 50Hz
El. příkon	W	134	134
El. krytí		IPX4D	IPX4D
Rozměry a hmotnost			
Výška	mm	892	892
Šířka	mm	470	470
Hloubka	mm	502	502
Hmotnost	kg	56,7	63
Zemní plyn G 20			
Max. spotřeba plynu při maximálním výkonu ohřevu vody	m ³ /h	2.70	2.70
Max. spotřeba plynu při maximálním výkonu topení	m ³ /h	1.96	1.96
Max. spotřeba plynu při minimálním výkonu	m ³ /h	0.54	0.54
Vstupní tlak plynu	mbar	20	20
Propan G 31			
Max. spotřeba plynu při maximálním výkonu ohřevu vody	kg/h	1.98	1.98
Max. spotřeba plynu při maximálním výkonu topení	kg/h	1.44	1.44
Max. spotřeba plynu při minimálním výkonu	kg/h	0.40	0.40
Vstupní tlak plynu	mbar	37	37