



Lev 30 KKZ

Stacionární kondenzační kotel
s vestavěným zásobníkem teplé vody



Vždy
na Vaší
straně

5

MOŽNOST
PRODLOUŽENÍ
ZÁRUKY
NA 5 LET

Lev 30 KKZ150C

Lev 30 KKZ je stacionární kondenzační kotel s vestavěným zásobníkem teplé vody o objemu 150 litrů, který splňuje nejnáročnější požadavky na pohodlí a výkon, a přitom je ekologicky šetrný.

Tento kotel disponuje modulovaným výstupním výkonem 6,6 – 32,5 kW a teplá voda je připravována v konvenčním zásobníku s topnou spirálou.

Lev 30 KKZ byl navržen tak, aby splňoval požadavky na instalaci v malém prostoru s důrazem na design kotle.

Kotel je vybaven vysoce účinným čerpadlem pro snížení spotřeby elektrické energie.

Možnost ekvitermní regulace kotle dle venkovní teploty s regulátory řady Thermolink je samozřejmostí.

Jednoduché a intuitivní ovládání kotle.

Vysoký stupeň účinnosti 108 %

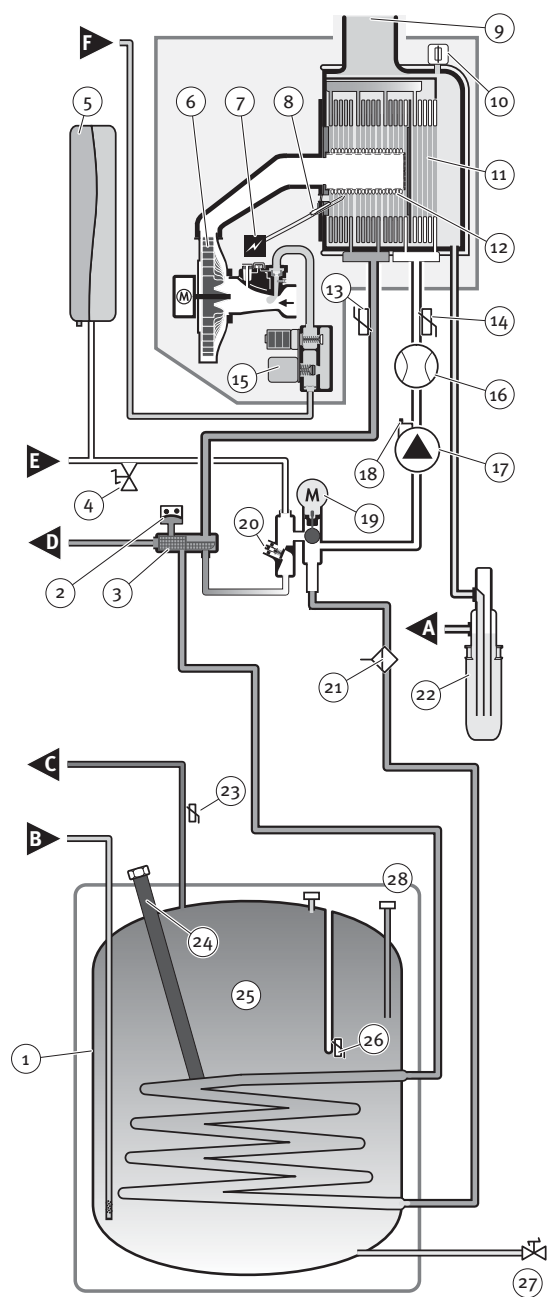
Vybavení kotle:

- nerezový primární výměník
- trojcestný ventil (topení/teplá voda)
- expanzní nádoba otopné vody (14l)
- hořčíková anoda pro ochranu zásobníku
- nízká hlučnost
- možnost oddělení zásobníku pro snazší přepravu na místo montáže
- možná přestavba na propan

Široký sortiment příslušenství jako je certifikované odkouření 60/100mm, 80/125mm a 80/80mm, přídatný ovládací modul (el. modul 4 Funkcí pro ovládání digestoře nebo externího plynového ventilu nebo externího chybového hlášení nebo externího čerpadla topného okruhu), expanzní nádoba teplé vody, připojovací rampa včetně dopouštěcí smyčky a další.

Využijte širokou nabídku originálního příslušenství značky Protherm.





Legenda

- | | | |
|-------------------------------------|----------------------------|-------------------------------|
| 1 Zásobník TV | 12 Hořák | 24 Hořčikova anoda |
| 2 Snímač tlaku | 13 Snímač teploty | 25 Teplá voda |
| 3 Filtr otopné vody | 14 Snímač teploty | 26 Snímač teploty |
| 4 Vypouštěcí ventil okruhu vytápění | 15 Plynový ventil | 27 Vypouštěcí ventil TV |
| 5 Expanzní nádoba vytápění | 16 Snímač průtoku | 28 Připojení TV |
| 6 Ventilátor | 17 Čerpadlo | |
| 7 Zapalovací trafo | 18 Automatický odzdušňovač | A Odtokové potrubí kondenzátu |
| 8 Ionizační elektroda | 19 trojcestný ventil | B Přívod studené vody |
| 9 Hrdlo odkouření | 20 By-pass | C Odvod teplé vody |
| 10 Tepelná pojistka | 21 Manuální odzdušňovač | D Výstup topení |
| 11 Primární výměník | 22 Sifon kondenzátu | E Zpátečka topení |
| | 23 Snímač teploty | F Přívod plynu |

Lev 30 KKZ150C



Zásobník teplé vody

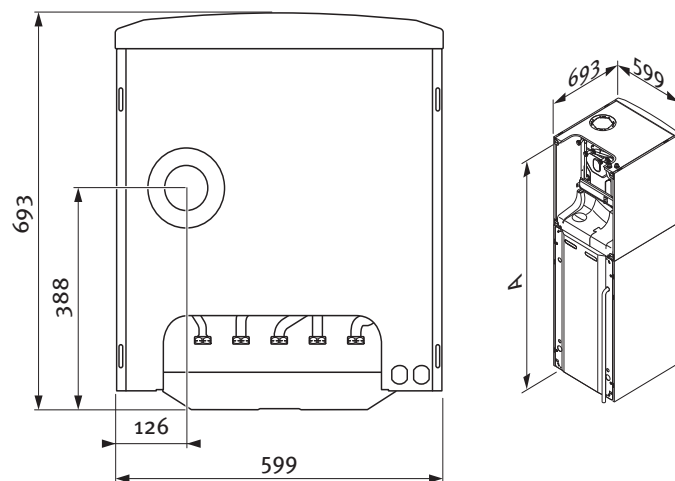
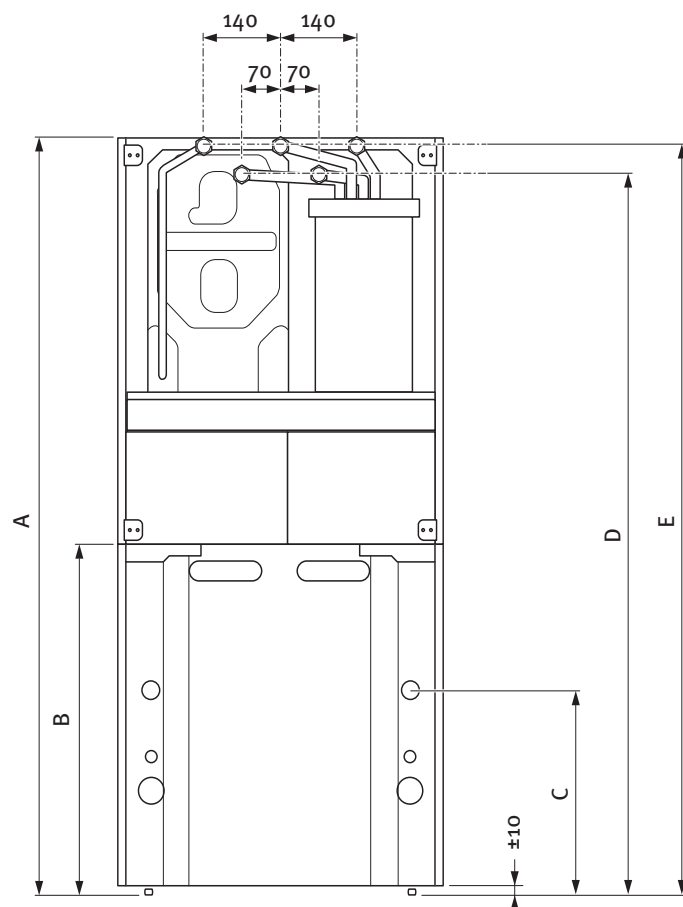


Primární výměník



Doporučené příslušenství - přípojovací rampa

Rozměry



| Rozměry zařízení (mm) | 150 l |
|-----------------------|-------|
| A | 1640 |
| B | 941 |
| C | 770 |
| D | 1577 |
| E | 1627 |

Ekvitermní regulace Thermolink



Set Thermolink B

eBus ekvitermní regulátor umožňuje nastavit teplotu otopné vody stejně jako teplotu teplé vody. Podle zvolené topné křivky je následně celý proces regulace kotle přizpůsobován změně venkovní teploty a požadované teplotě vytápěného prostoru. Tento ekvitermní regulátor vyniká zejména nenáročným ovládním při zachování vysokého standardu regulace teploty ve vytápěném prostoru.



Set Thermolink P/2

eBus programovatelný ekvitermní regulátor (sada prostorového termostatu Thermolink P/2 a venkovního čidla) umožňuje nastavit týdenní program s možností kombinace 7 různých časových úseků. Pro zvýšení komfortu regulace je možné na regulátoru nastavit časový program a teplotu teplé vody, požadovanou komfortní a útlumovou teplotu v místnosti a ekvitermní režim. Dalším prvkem výbavy je hlášení poruchového stavu. Ekvitermní regulátor Thermolink P/2 (nástupce známého Thermolinku P) je určen pro uživatele, kteří vyžadují ekonomicky výhodnější řízení kotle.



Set Thermolink RC/2

eBus bezdrátový ekvitermní programovatelný regulátor (sada prostorového termostatu Thermolink RC/2 a venkovního čidla) se stejnými regulačními vlastnostmi jako Thermolink P/2. Ekvitermní regulátor Thermolink RC/2 ocení uživatelé, kteří požadují bezdrátovou komunikaci mezi regulátorem a kotlem.

Regulátory Thermolink B, P/2 a RC/2 bez připojeného venkovního teplotního čidla je možné použít jen jako prostorové regulátory.



Venkovní teplotní čidlo

Venkovní teplotní čidlo je standardní součástí setů regulátorů Thermolink B, P/2 a RC/2.





Přehledný ovládací panel pro snadnou obsluhu s velkým podsvíceným displejem

Hlavní vlastnosti nové řady kotlů

- Maximální jednoduchost obsluhy
- Displej zobrazující veškeré stavy provozu
- eBus komunikační rozhraní kotle s regulací
- Kontakt pro bezpečnostní termostat podlahového topení
- Kompaktní rozměry pro snadnou instalaci do malých prostorů

Technické parametry



| | Lev 30 KKZ 150C |
|--|--------------------|
| Rozsah výkonu (P) při 50/30°C | 6,6 ... 32,5 kW |
| Rozsah výkonu (P) při 80/60°C | 5,8 ... 30 kW |
| Rozsah výkonu (P) | 5,8 ... 34 kW |
| Maximální tepelný příkon - topení (Q) | 30,6 kW |
| Minimální tepelný příkon - topení (Q) | 6,2 kW |
| Maximální tepelný příkon - teplá voda (Q) | 34,7 kW |
| Minimální tepelný příkon - teplá voda (Q) | 6,2 kW |
| Rozsah nastavení max. výstupní teplota (výrovní nastavení: 75°C) | 30 ... 80° |
| Maximální přípustný tlak OV | 0,3 MPa |
| Specifický průtok (TV) ($\Delta T = 30$ K) podle EN 13203 | 26,4 l/min |
| Maximální přípustný tlak TV | 1 MPa |
| Teplotní rozsah TV | 38 ... 65°C |
| Objem zásobníku TV | 141 l |
| Kategorie plynu | II _{2H3P} |
| Přípojovací rozměry potrubí | 6 3/4" |
| Tlak plynu (G20) | 2 kPa |
| Jmenovitá účinnost při 60/40 °C | 104 % |
| Jmenovitá účinnost při 50/30 °C | 106 % |
| Jmenovitá účinnost při 40/30 °C | 108 % |
| Jmenovitá účinnost v režimu dlíhého výkonu (30 %) při 40/30 °C | 108 % |
| Třída NOx | 5 |
| Hmotnost bez náplně | 138 kg |
| Hmotnost s vodní náplní | 284 kg |
| Elektrické připojení | 230 V / 50 Hz |
| Elektrický příkon max. | 105 W |
| Elektrický příkon pohotovostní režim | 2,3 W |
| Krytí | IP X4 D |



Vždy na Vaší straně

VAILLANT GROUP CZECH s.r.o.

Plzeňská 188
252 19 Chrástřany, Praha – západ
Email: protherm@protherm.cz

Recepce:
Tel.: +420 257 090 811
Fax: +420 257 950 917

www.protherm.cz