



RAY

Závěsné elektrické kotle pro vytápění
a přípravu teplé vody v externím zásobníku



**Možnost eBus
ekvitermní regulace**

RAY

Závěsné elektrické kotle pro vytápění a přípravu teplé vody v externím zásobníku

Závěsné elektrokotle RAY nabízí moderní vytápění bytů a rodinných domů. Provoz kotle je velmi jednoduchý a tichý. Kotle jsou již z výroby kompletně vybaveny všemi provozními a bezpečnostními prvky včetně základní regulace. Elektrokotle RAY mají eBus komunikační rozhraní, plynulou modulaci výkonu a vestavěnou základní ekvitermní regulaci.

- elektrokotle RAY mají plynulý modulační rozsah výkonu pro vyšší efektivitu provozu topného systému
- možná instalace na stávající nebo zcela nový topný systém
- ovládací panel pro jednoduchou obsluhu
- po připojení venkovního čidla je možné ekvitermní řízení kotle vestavěnou regulací, kdy se přizpůsobuje teplota otopné vody venkovním podmínkám
- může být použit jak pro topení, tak i pro přípravu teplé vody (s propojovacím příslušenstvím) v externím zásobníku
- eBus komunikační rozhraní
- vysoce účinné čerpadlo OV (ErP ready)
- tichý provoz
- autodiagnostika
- plynulá modulace výkonu
- jednoduché a přehledné ovládání
- vestavěná ekvitermní regulace ve spolupráci s venkovním čidlem teploty
- nastavení požadované teploty TV v externím zásobníku na kotli
- jednoduché připojení externího zásobníku TV
- s GSM bránou lze ovládat pomocí telefonu
- ovládání kotle signálem HDO
- protimrazová ochrana kotle
- rovnoměrné zatěžování topných těles
- kaskádové zapojení pro zvýšení výkonu (24 a 28 kW)

Využijte širokou nabídku originálního příslušenství značky Protherm.



Ještě větší komfort!

Ekvitermní regulace



Thermolink Select

eBus ekvitermní regulátor umožňuje nastavit pokojovou teplotu, ekvitermní křivku a teplotu teplé vody. Tento ekvitermní regulátor vyniká zejména nenáročným ovládním při zachování vysokého

standardu regulace teploty ve vytápěném prostoru. Určeno pro všechny kotle Protherm.



Thermolink P/2

eBus programovatelný ekvitermní regulátor umožňuje nastavit týdenní program s možností kombinace 7 různých časových úseků. Je určen pro uživatele, kteří vyžadují

ekonomicky výhodnější řízení kotle. Určeno pro všechny kotle Protherm.



MiSet / MiSet R

Prostorový regulátor s ekvitermní regulací (po připojení venkovního čidla) a eBus komunikací umožňuje nastavit týdenní program s možností kombinace 12 různých časových úseků. Určeno pro všechny kotle

Protherm.

Drátové (MiSet) nebo bezdrátové provedení (MiSet R).

Systémové regulace



MiPro

Ekvitermní eBus regulátor s týdenním časovým programem. Drátové nebo bezdrátové provedení. Vhodný pro současné kondenzační kotle, elektrokotle a tepelná

čerpadla Protherm. Umožňuje řídit kaskádu až 7 stejných eBus kotlů a rozšíření pomocí modulů RED-3 (2 topné okruhy) nebo RED-5 (3 topné okruhy).

Drátové (MiPro) nebo bezdrátové provedení (MiPro R).



MiPro Sense

Ekvitermní eBus regulátor s týdenním časovým programem. Drátové nebo bezdrátové provedení. Vhodný pro současné kondenzační kotle, elektrokotle a tepelná čerpadla Protherm. Umožňuje řídit kaskádu

až 7 stejných eBus kotlů a rozšíření pomocí modulu RED-5 (3 topné okruhy).

Drátové (MiPro Sense) nebo bezdrátové provedení (MiPro Sense R).

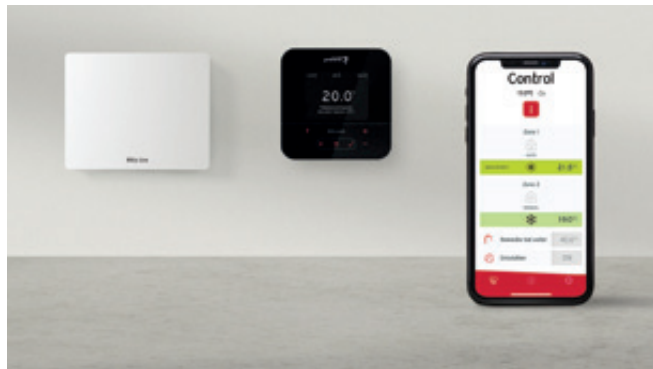
Vzdálená správa

Chytrý regulátor - MiGo Select SRT 51 f



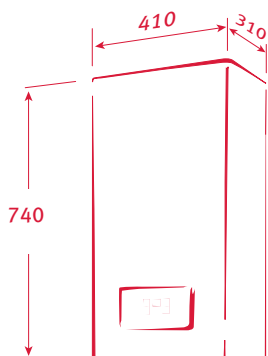
S bránou SR 940 f MiGo Link a bezdrátovým prostorovým regulátorem SRT 51 f MiGo Select lze ovládat kotel s jedním topným okruhem a přípravou teplé vody. Údaje o počasí jsou získávány z internetu.

Chytrá regulace - MiPro Sense SRC 720 (R)



S bránou SR 940 f MiGo Link a ekvitermní regulací SRC 720 (R) MiPro Sense lze ovládat kotel nebo tepelné čerpadlo s jedním topným okruhem a přípravou teplé vody (Pomocí modulu RED5 docílíte rozšíření až pro 3 topné okruhy). Venkovní teplota je měřena venkovním čidlem.

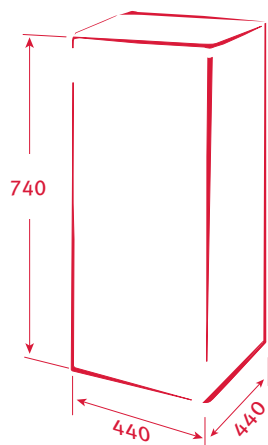
Kotle RAY a zásobníky TV



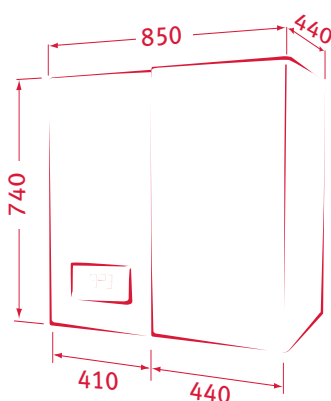
Ideální řešení pro byty, RD, novostavby i rekonstrukce. Variabilita, stupeň výbavy a spolehlivost jsou největšími přednostmi těchto souprav. Tyto montážní systémy si pro své kompaktní řešení právem získaly řadu spokojených uživatelů.

Propojení elektrokotle RAY se zásobníkem TV

Pro připojení elektrokotle RAY s nepřímotopnými zásobníky je potřeba použít trojcestný motorický ventil a NTC čidlo, které naleznete v našem sortimentu příslušenství anebo jsou tyto prvky již součástí prodávaných sestav.



Sestava kotle RAY..K se zásobníkem VEQ 75/2 B umístěným pod kotlem



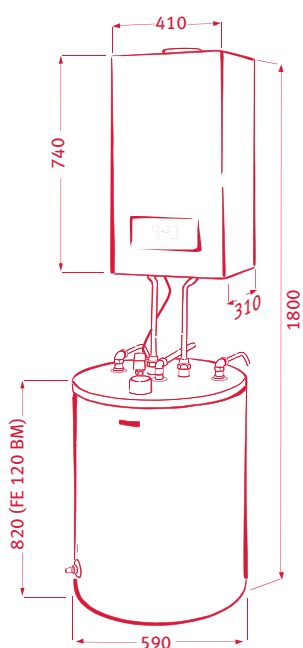
Sestava kotle RAY..K se zásobníkem VEQ 75/2 B umístěným vpravo

RAY a 68 l zásobník TV

Kombinace zásobníku VEQ 75/2 B a různých typů kotlů (12 - 24 kW)

Zásobník lze zavěsit vlevo nebo vpravo vedle kotle, ale nebo také pod kotel.

Kvalitně ošetřený vnitřek zásobníku a magnesiová anoda zaručuje dlouhou životnost.



Sestava kotle RAY 14K se zásobníkem FE 120 BM umístěným pod kotlem

RAY a 120 l zásobník TV

Kombinace zásobníku 120 l a kotle 14 kW

Po propojení kotle s přídatným zásobníkem kotel automaticky řídí proces ohřevu vody do topného systému a ohřev vody v zásobníku. Uživatel si přímo na displeji kotle zvolí požadovanou teplotu pro topení i teplotu vody v zásobníku. Teplotní čidlo uvnitř zásobníku neustále předává informace kotli, který upřednostňuje ohřev zásobníku. V praxi to znamená, že při poklesu teploty vody v zásobníku cca o 4°C pod nastavenou hodnotu, kotel automaticky přestaví trojcestný ventil do polohy ohřevu zásobníku a plným výkonem nahřívá zásobník.

Jednoduché a efektivní řešení pro pokrytí potřeb tepla vytápěného prostoru a zároveň dostatek teplé vody pro běžnou celodenní spotřebu domácnosti.

Optimálně zvolená velikost zásobníku snižuje tepelné ztráty a zajišťuje dostatečně rychlý opětovný dohřev teplé vody.



Konstrukce elektrokotle RAY KE

HDO – Hromadné Dálkové Ovládání

Kotel vybavený systémem HDO lze provozovat vždy za sazbu nízkého tarifu a tím výrazně snížit náklady za elektřinu. HDO umožňuje elektrorozvodným závodům zároveň s elektřinou přenášet k zákazníkům různé povely týkající se přepínání sazeb na elektroměru a provozu některých spotřebičů. Cena elektřiny pro malooběratele není v průběhu dne stejná, jsou zavedeny dvoutarifové sazby (vysoký a nízký tarif).



Ovládací panel kotle

Výhody elektrických kotlů

- eBus komunikační sběrnice.
- Celá Česká republika je elektrifikována.
- Elektrokotle neprodukují žádné emise, což je výhodné pro použití např. v chráněných krajinných oblastech nebo tam, kde hrozí časté inverze.
- Elektrokotle nepotřebují komín ani žádná jiná zařízení pro odvod spalin. Nepotřebují ani vzduch pro spalování jako kotle na jiná paliva.
- Snadná regulace provozu, rychlá reakce na okamžitou potřebu tepla u přímotopného vytápění elektrokotlem.
- Vysoký komfort provozu.

Typy kotlů a jejich výkonové rozsahy

Typ kotle	Výkon kotle	Počet a výkon topných těles	Jednotlivé výkonové stupně (kW)														Jmenovitý proud jističe (A)
			1	2	3	4	5	6									
RAY6KE	6 kW	2 x 3 kW	1	2	3	4	5	6									10 (32*)
RAY9KE	9 kW	3 kW + 6 kW	1	2	3	4	5	6	7	8	9						16 (50*)
RAY12KE	12 kW	2 x 6 kW	2	4	6	8	10	12									20
RAY14KE	14 kW	2 x 7 kW	2,3	4,7	7	9,3	12	14									25
RAY18KE	18 kW	3 x 6 kW	2	4	6	8	10	12	14	16	18						32
RAY21KE	21 kW	3 x 7 kW	2,3	4,7	7	9,3	12	14	16	19	21						40
RAY24KE	24 kW	4 x 6 kW	2	4	6	8	10	12	14	16	18	20	22	24			40
RAY28KE	28 kW	4 x 7 kW	2,3	4,7	7	9,3	12	14	16	19	21	23	26	28			50

*Platí při zapojení na jednu fázi

Technické parametry



	MJ	RAY 6 KE - 28 KE
Výkon	kW	6, 9, 12, 14, 18, 21, 24, 28
Elektrické připojení		3 x 230 V/400 V, 50 Hz (možno 1 x 230 V, 50 Hz pro 6 a 9 kW)
Účinnost	%	99,5
Min. - Max. provozní teplota OV	°C	25 - 85
Objem expanzní nádoby	l	8
Min. - Max. provozní tlak OV	bar	0,8 - 3
Elektrické krytí		IP40
Připojení OV		G 3/4"
Rozměry (v,š,h)	mm	740 x 410 x 310
Hmotnost (bez vody)	kg	35

OV - otopná voda

Výrobce si vyhrazuje právo technických změn.

