



protherm 
Vždy na Vaší straně

Zásobníky

Nepřímoohřívané zásobníky teplé vody



Nepřímoohřívané zásobníky teplé vody



- Objem 58 až 200 litrů
- Stacionární i závěsné provedení
- Ochrana proti korozi
- Minimální tepelné ztráty

Komfortní zásobování teplou vodou

- Zásobníky teplé vody Protherm nabízí dostatek teplé vody i pro náročné spotřebitele. Optimálně zvolená velikost zásobníku snižuje tepelné ztráty a zajišťuje dostatečně rychlé opětovné nahřátí vody.
- Kvalitní smaltovaný vnitřní povrch zásobníků a protikorozní ochrana hořčíkovou anodou zaručuje dlouhou životnost.
- Jako zdroj tepla pro ohřev vody slouží stacionární nebo závěsné kotle Protherm. Spojením zásobníku s některým z těchto kotlů získáte velmi pěkný designový prvek ve vašem interiéru.



Protherm VEQ 75/2 B



Energetická třída

- Závěsný zásobník teplé vody pro umístění vedle nebo pod kotel.
- Nepřímý ohřev TV prostřednictvím otopné vody z kotle.
- Ocelová nádoba se spirálovým výměníkem, kde je vnější povrch smaltován.
- Ochrana proti korozi hořčíkovou anodou.
- Designově shodný se závěsnými kotli Protherm Panther Condens Flame Fit, kde lze tuto sestavu doplnit i o designové kryty pro ucelení vzhledu.
- Lze použít pro všechny systémové závěsné plynové nebo elektrokotle Protherm.

Protherm FE 120 BM, FE 150 BM a FE 200 BM

Zásobník teplé vody je určen pro dodávku teplé vody v domácnostech a průmyslových podnicích.

Výrobek je určen k instalaci do topného systému. Je navržen pro kombinaci s kotli, jejichž výkon leží v rozsahu uvedeném v následující tabulce.

 **B** Energetická třída

	Max. kW
FE 120	31
FE 150	36
FE 200	41

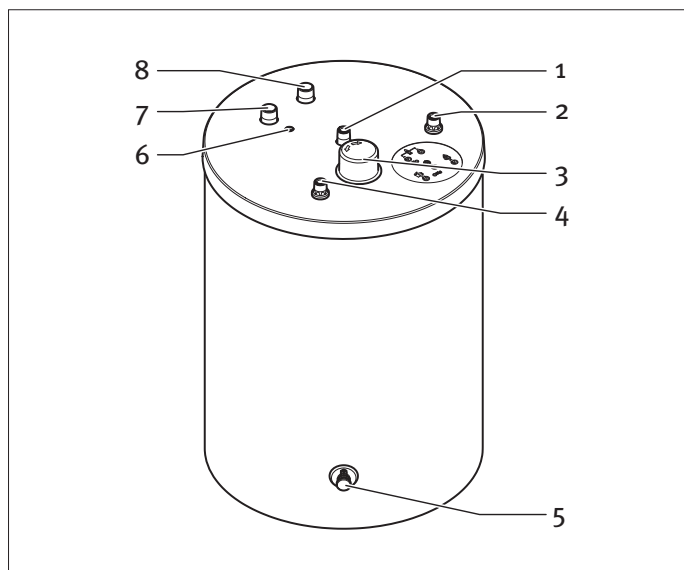
Zásobník teplé vody je z vnější strany opatřen tepelnou izolací. Nádrž zásobníku teplé vody je vyrobena ze smaltované oceli. Uvnitř zásobníku je výměník, který přenáší teplo. Jako přídatnou ochranu proti korozi má zásobník ochrannou hořčíkovou anodu.

Volitelně lze použít cirkulační čerpadlo pro zvýšení uživatelského pohodlí teplé vody, zejména ve vzdálených místech odběru.

K regulaci ohřevu teplé vody lze použít ekvitermní regulátory a regulace vhodných kotlů. To jsou kotle, které umožňují nabíjení zásobníku a připojení snímače teploty.



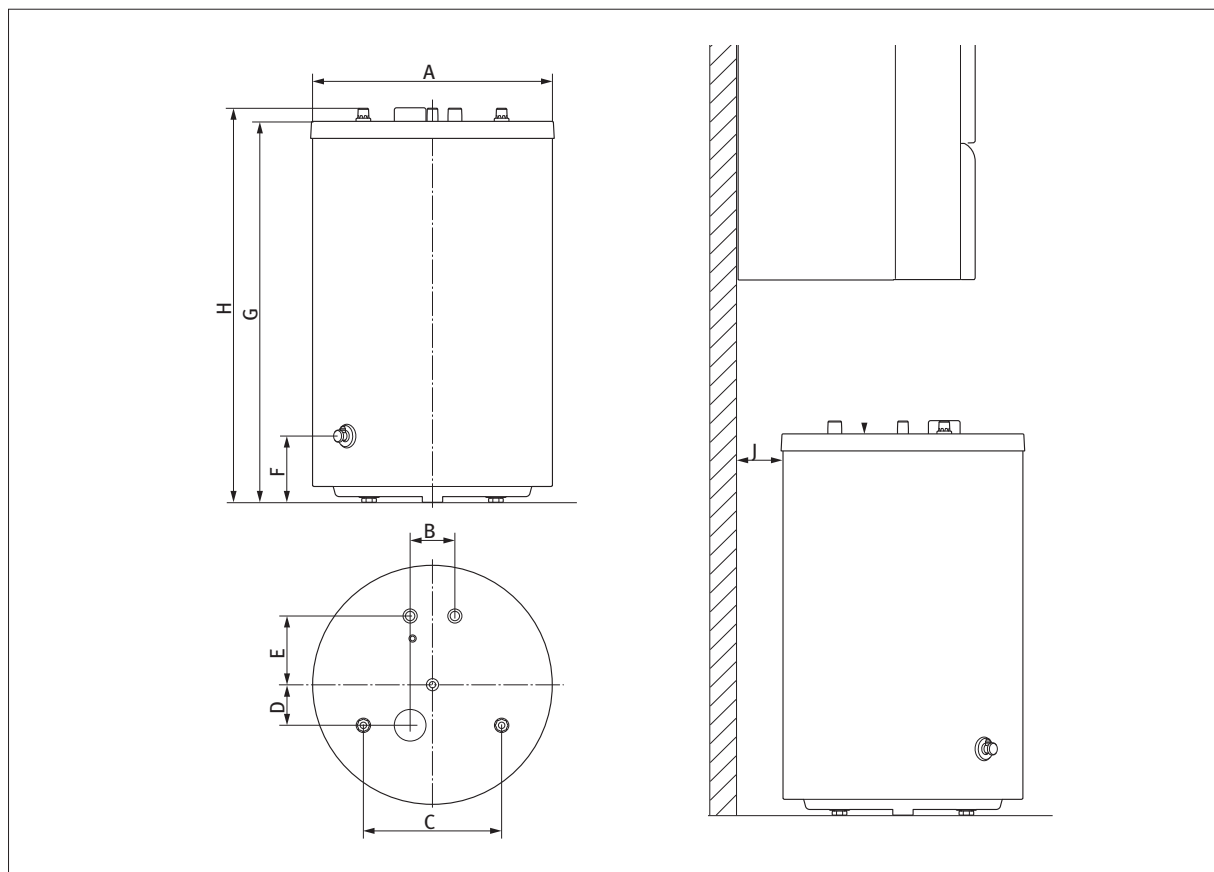
Schéma přípojek



Legenda

- 1 přípojka cirkulačního potrubí
- 2 vstup studené vody
- 3 anoda
- 4 výstup teplé vody
- 5 vypouštěcí kohout
- 6 ponorná jímka pro teplotní čidlo
- 7 vstup OV
- 8 výstup OV

Připojovací rozměry



Zařízení	A	B	C	D	E	F	G	H	J
FE 120	590	110	340	100	169	161	820	853	110
FE 150	590	110	340	100	169	161	955	988	110
FE 200	590	110	340	100	169	161	1173	1206	(Montáž zásobníku pod kotlem není povolena.)

Závěsný zásobník TV s nepřímým ohřevem Protherm WE 75 ME a WE 100 ME

Je navržen pro kombinaci s kotli, jejichž výkon leží v rozsahu uvedeném v následující tabulce.

	Max. kW
WE 75 ME	24,7
WE 100 ME	29,2

K regulaci ohřevu teplé vody lze použít ekvitermní regulátory, termostaty a regulace vhodných kotlů. To jsou kotle, které umožňují nabíjení zásobníku a připojení snímače teploty.

Zásobník teplé vody je z vnější strany opatřen tepelnou izolací. Nádrž zásobníku teplé vody je vyrobena ze smaltované oceli. Uvnitř zásobníku je výměník, který přenáší teplo. V dolní části zásobníku je nainstalována topná tyč. Jako přídatnou ochranu proti korozi má zásobník ochrannou hořčikovou anodu.

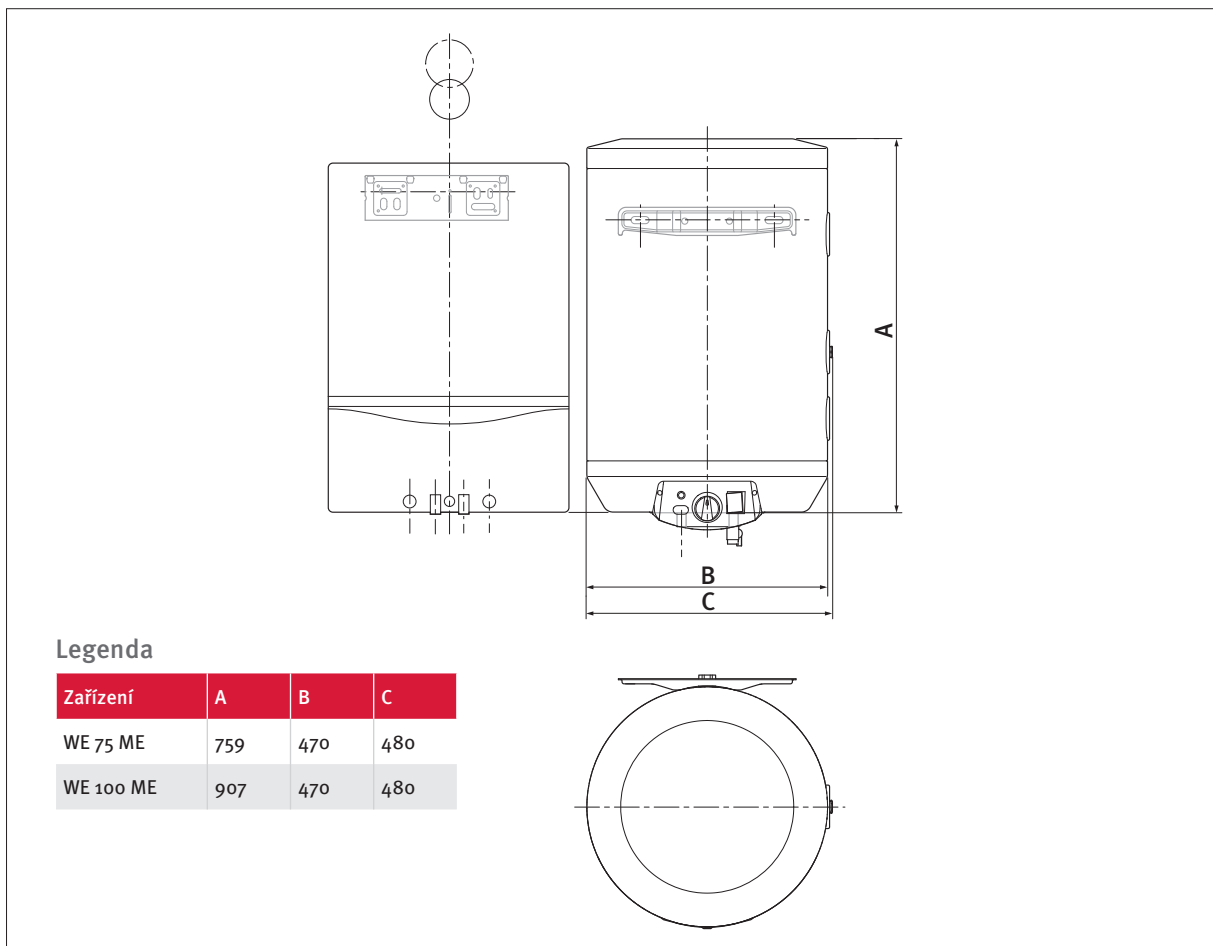


Připojovací rozměry



C

Energetická třída

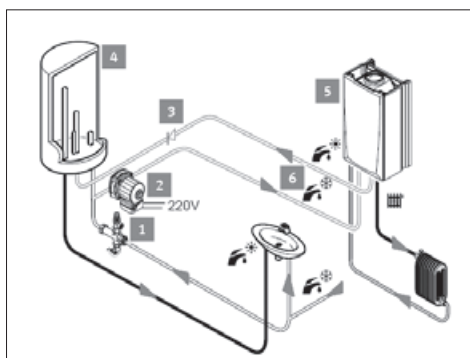


Závěsný zásobník s vrstveným ukládáním TV Protherm WE L 75 ME a WE L 100 ME

Zásobník teplé vody se provozuje ve spojení s kombinovaným kotlem. Max. výkon kombinovaného kotle činí 35 kW.

Zásobník teplé vody je z vnější strany opatřen tepelnou izolací. Nádrž zásobníku teplé vody je vyrobena ze smaltované oceli. V dolní části zásobníku je nainstalována topná tyč. Jako přídatnou ochranu proti korozi má zásobník ochrannou hořčíkovou anodu.

Schéma zapojení zásobníku s vrstveným ukládáním TV a kombi kotle



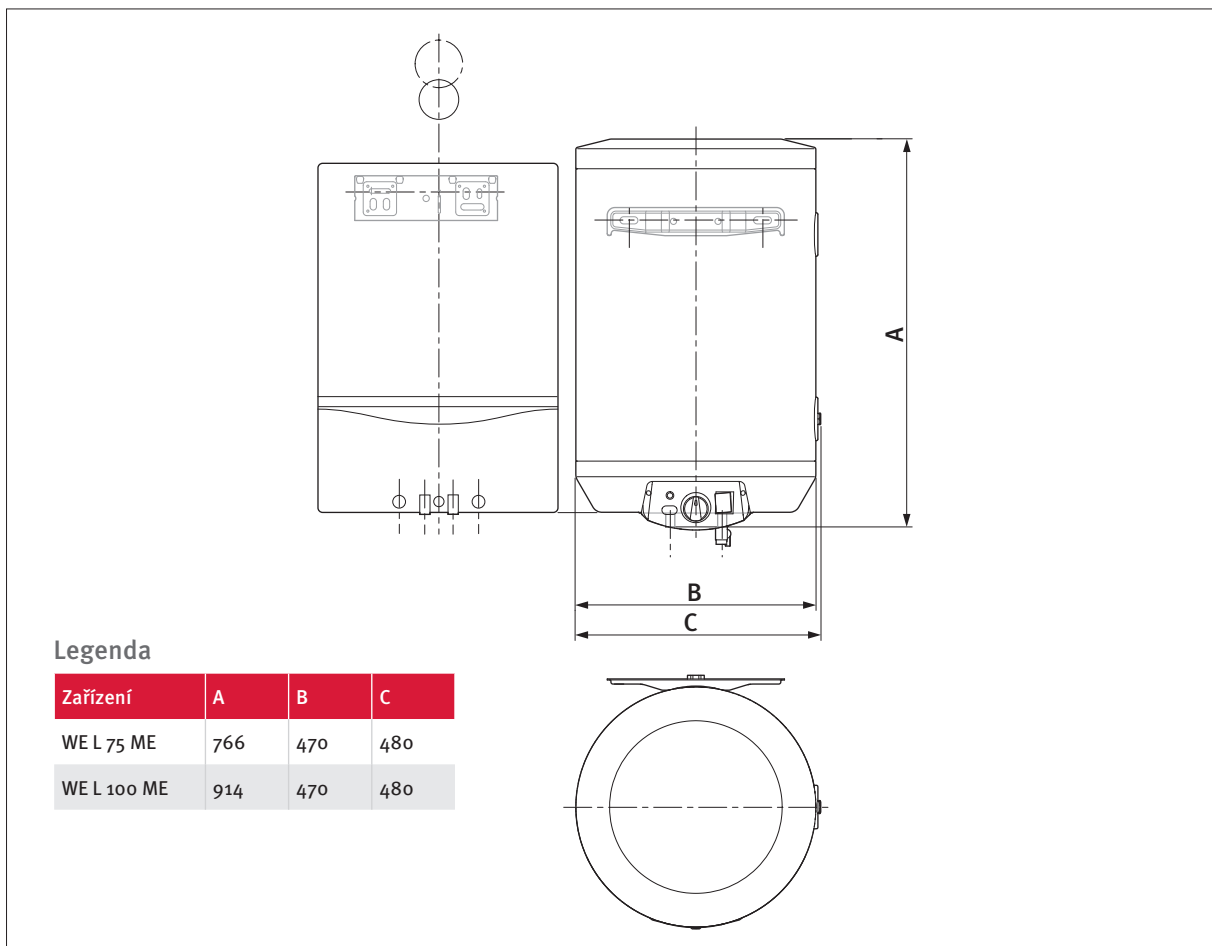
Legenda

- 1 Pojišťovací skupina
- 2 Čerpadlo
- 3 Zpětná klapka
- 4 Zásobník s vrstveným ukládáním TV
- 5 Kotel
- 6 Potrubí teplé vody



Připojovací rozměry

  Energetická třída

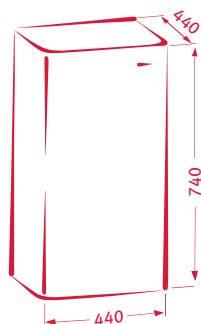


Propojovací sady

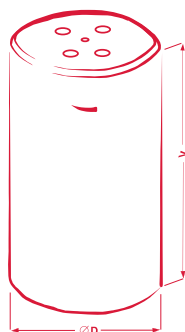
V rámci kompletnosti celé dodávky je možnost samostatně objednat propojovací sady. Výbava propojovacích sad je závislá na typu kotle Protherm, se kterým nepřímoohřívavý zásobník spolupracuje.

Jedna značka - jeden servis!

Využijte možnost zkompletovat sestavu od jednoho výrobce. Zásobník s kotlem tak vytvoří kompaktní celek s vysoce ekonomickým způsobem ohřevu teplé vody. O celé zařízení se potom stará jedna odborná firma, a to od montáže a počátečního uvedení do provozu po pravidelné servisní prohlídky.



rozměrový náčrtek zásobníku VEQ 75/2 B



rozměrový náčrtek válcových zásobníků FE

Technická data

Typ	Jedn.	VEQ 75/2 B	FE 120 BM	FE 150 BM	FE 200 BM	WE 75 ME	WE 100 ME	WEL 75 ME	WEL 100 ME
Energetická třída		B	B	B	B	C	C	B	B
Objem	l	68	117	144	184	74	91	76	95
Provedení		záv.	stac.	stac.	stac.	záv.	záv.	záv.	záv.
Průtok odebírané TV*	l / 10 min	133 *	176	217	279	92	110	157**	191**
Největší možný přenášený výkon výměníkem zásobníku	kW	16,7*	30,9	35,9	41,4	cca 30	cca 30	cca 30	cca 30
Teplosměnná plocha výměníku	m ²	0,85	0,7	0,9	1	0,53	0,70	-	-
Max. provozní tlak	bar	10	10	10	10	8	8	8	8
Max. provozní teplota	°C	85	85	85	85	85	85	80	80
Připojení OV		G 3/4"	G 1"	G 1"	G 1"	G 3/4"	G 3/4"	G 1/2"	G 1/2"
Připojení TV		G 1/2"	G 3/4"	G 3/4"	G 3/4"	G 1/2"	G 1/2"	G 1/2"	G 1/2"
El. napětí / frekvence	V / Hz	-	-	-	-	230/50	230/50	230/50	230/50
El. krytí	IP	-	-	-	-	21	21	21	21
Max. provozní proud a napětí kontaktů termostatu	A / V	-	-	-	-	-	-	-	-
Výkon topné spirály	kW	-	-	-	-	2,0	2,0	2,0	2,0
Rozměry V x Š x H		740 x 440 x 440	-	-	-	-	-	-	-
Rozměry V x ØD	mm		853 x 590	988 x 590	1026 x 590	766 x 480	914 x 480	766 x 480	914 x 480
Hmotnost (bez vody)	kg	52	68	79	97	36	40	28	30

* při spojení s 25 kW kotlem

G – vnější závit / R – vnitřní závit

