

# Závěsné plynové průtokové ohřívače TV PANDA

---

## **PANDA 19 POG**

---

průtokový ohřívač TV na zemní plyn  
s výkonem 7,7 – 19,2 kW, odvod spalin do komína

## **PANDA 24 POG**

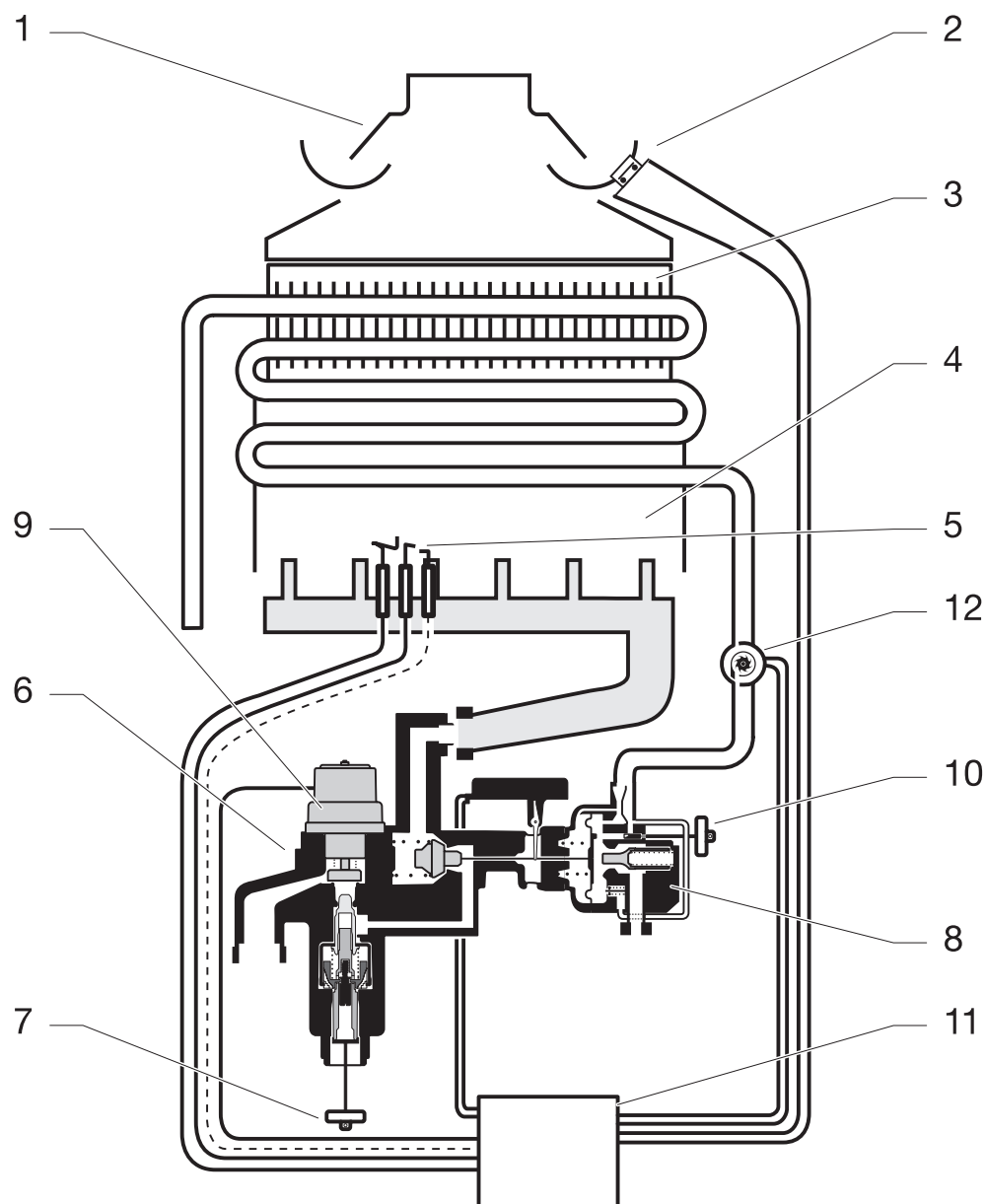
---

průtokový ohřívač TV na zemní plyn  
s výkonem 9,8 – 24,4 kW, odvod spalin do komína

## **PANDA 24 PTP**

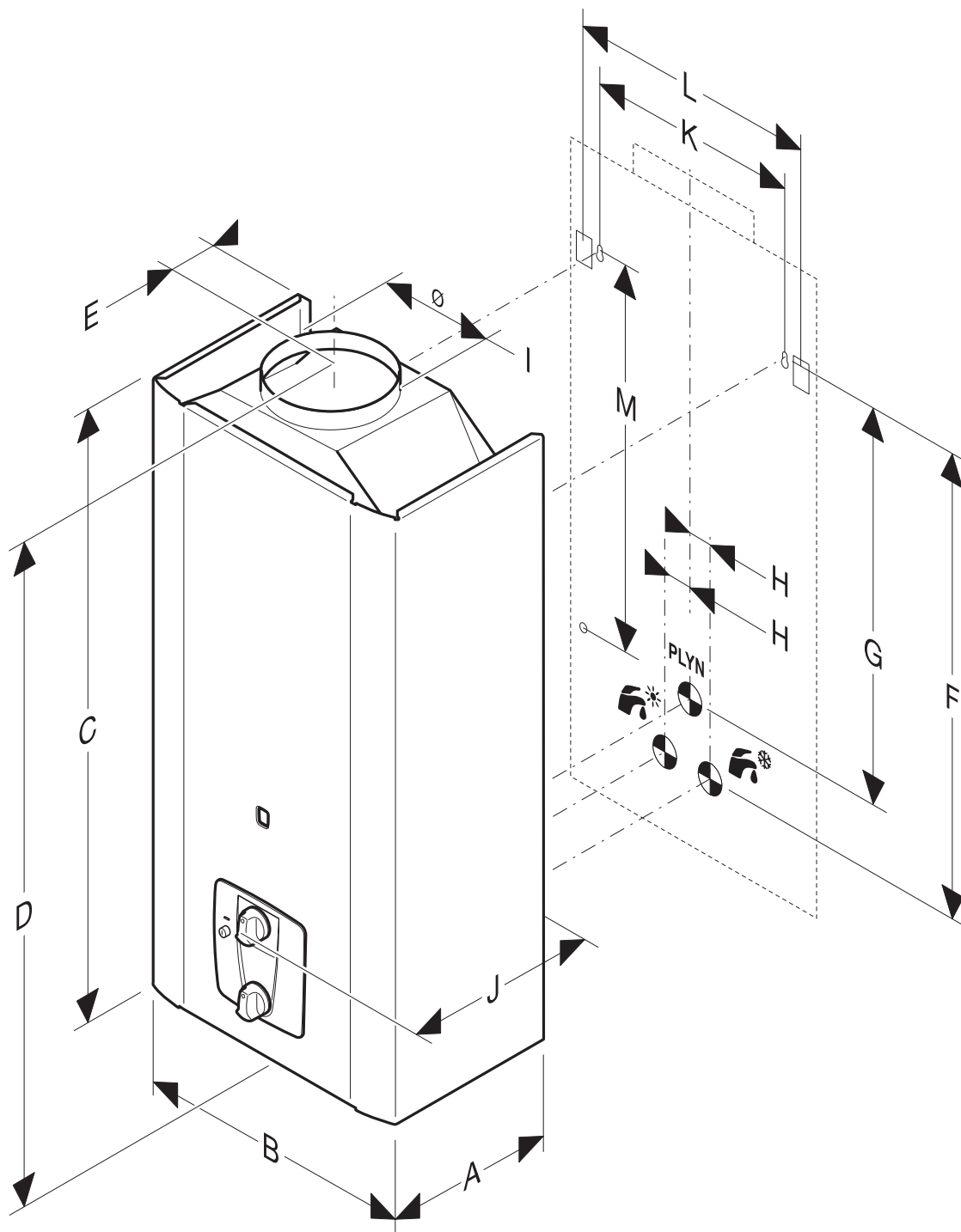
---

průtokový ohřívač TV na zemní plyn  
s výkonem 8,6 – 23,7 kW s nuceným odvodem spalin – turbo



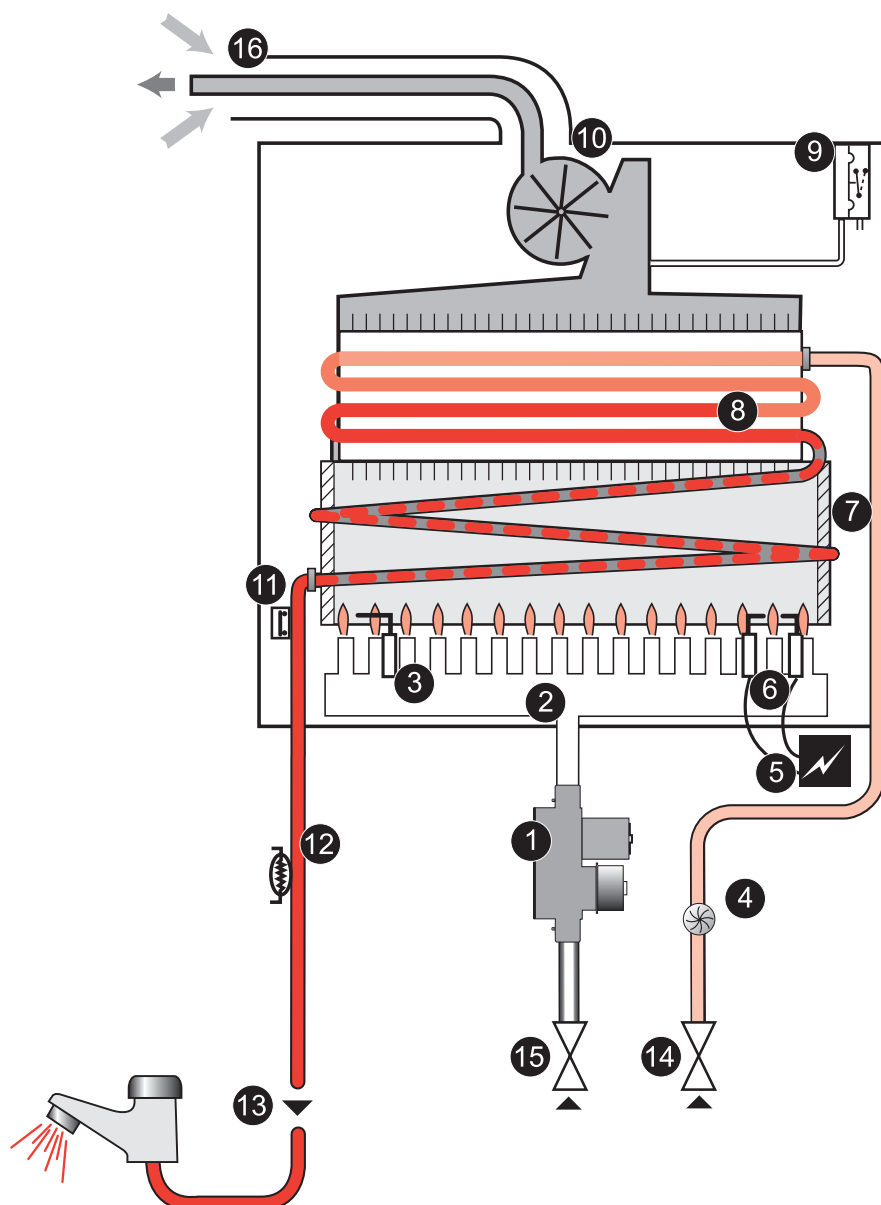
**Pracovní schéma průtokového ohřívače PANDA 19 (24) POG**

- 1 Přerušovač tahu
- 2 Termostat spalin
- 3 Výměník
- 4 Spalovací komora
- 5 Zapalovací elektroda
- 6 Plynový ventil
- 7 Přepínač výkonu
- 8 Vodní jednotka
- 9 Bezpečnostní elektroventil
- 10 Ovladač teploty
- 11 Kontrolní skříňka
- 12 Elektrický generátor



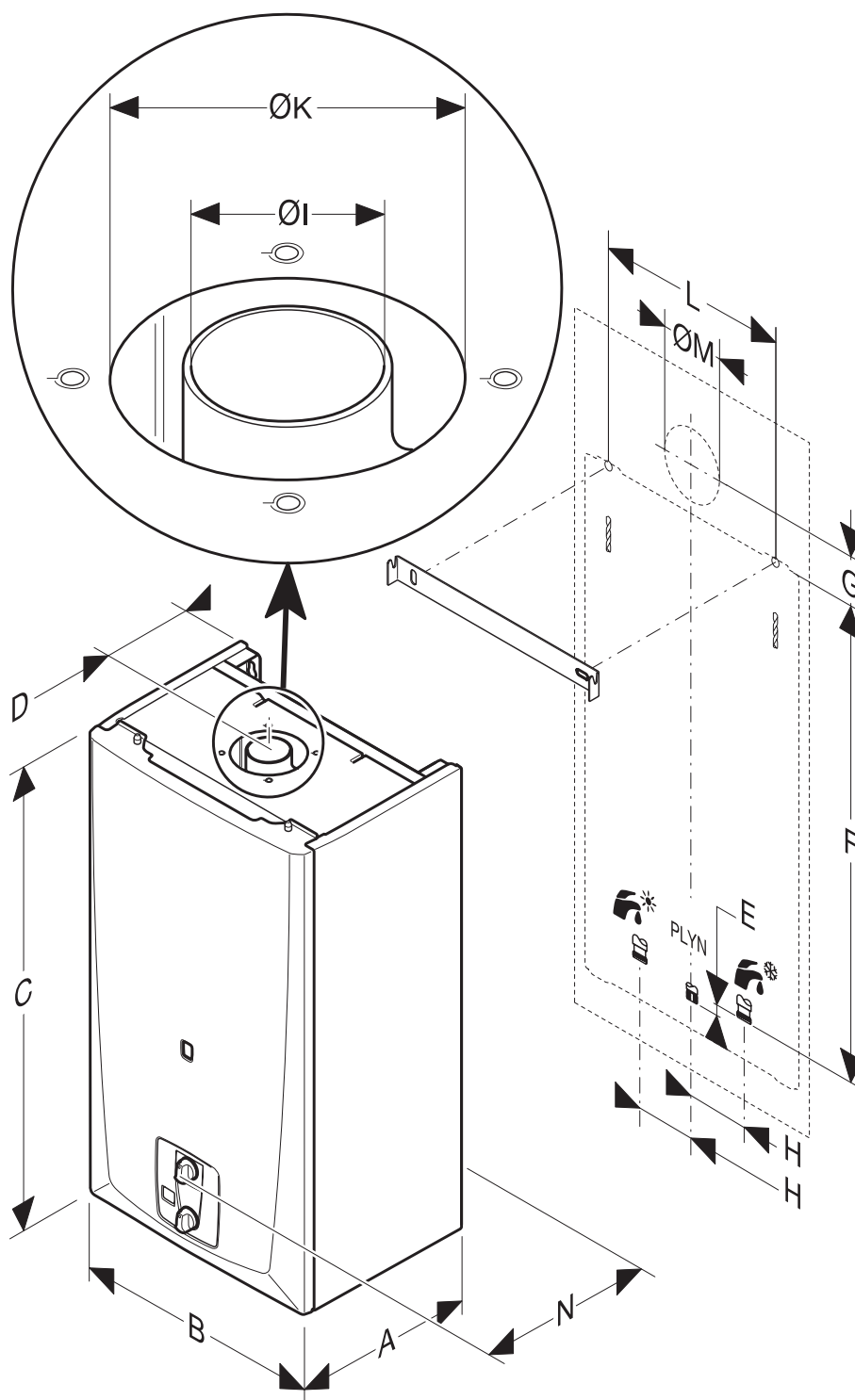
### Připojovací rozměry průtokového ohřívače PANDA 19 (24) POG

Typ	rozměry (mm)												
19 POG	236	310	630	655	115	493	440	26	110	257	188	235	299
24 POG	248	350	703	718	124	621	568	26	125	267	224		



**Pracovní schéma průtokového ohřívače PANDA 24 PTP**

- |                                  |                        |                           |
|----------------------------------|------------------------|---------------------------|
| 1 Plynový ventil                 | 7 Spalovací komora     | 13 Připojení teplé vody   |
| 2 Hořák                          | 8 Tepelný výměník      | 14 Připojení studené vody |
| 3 Elektroda pro kontrolu plamene | 9 Manostat             | 15 Připojení plynu        |
| 4 Snímač průtoku                 | 10 Ventilátor          |                           |
| 5 Elektronický zapalovač         | 11 Havarijní termostat |                           |
| 6 Zapalovací elektroda           | 12 Teplotní čidlo      |                           |



**Připojovací rozměry průtokového ohřívače PANDA 24 PTP**

rozměry (mm)												
A	B	C	D	E	F	G	H	I	K	L	M	N
266	352	382	167	6,5	582,5	116	100	56,2	102	250	105	279

## Technický popis ohřívačů

- elektronické zapalování
- odvod spalin do komína nebo turbo
- provozní ovladač - nastavení potřebného výkonu
- nastavení potřebné teploty užitkové vody
- plynová armatura s regulací podle průtoku vody
  - přívod plynu do hořáku je úměrný požadovanému průtoku vody. Voličem teploty se zajišťuje, aby při změně teploty vody na přívodu během ročních období (léto / zima) nevytékala z ohřívače voda v létě příliš horká, v zimě příliš chladná
- systém kontroly komínového tahu SKKT je aktivován při nedostatečném odvodu spalin z ohřívače
- možnost umístění kdekoliv v bytě i v koupelně
- elektrické napájení z generátoru ohřívače 1,5 V. Generátor nahrazuje baterie

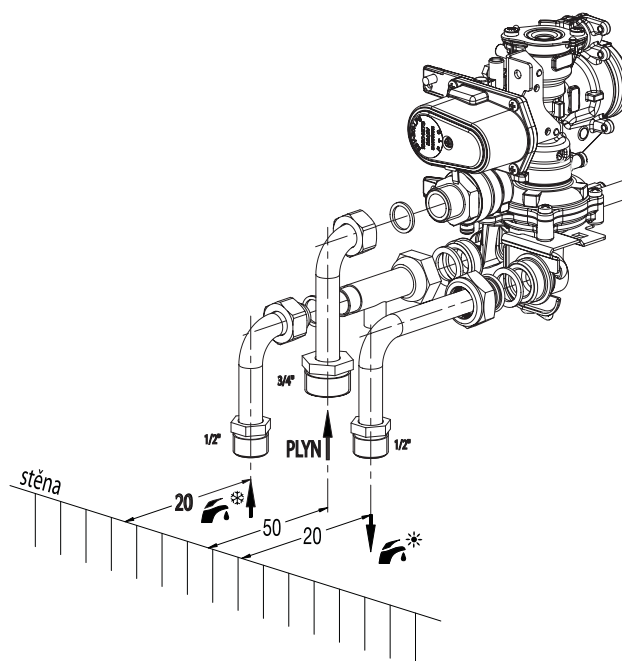
## Umístění ohřívače

Instalace ohřívače musí být v souladu s platnými předpisy, zejména s ČSN EN 26, ČSN 06 1008, ČSN 73 4201, ČSN 38 6441, ČSN 38 6460, TPG 704 01. Průtokový ohřívač TV je určen k provozu v prostředí normálním dle ČSN 33 2000-3 a ČSN 33 2000-5-51 s teplotami neklesajícími pod 5 °C. Před zahájením prací, které by mohly mít za následek změnu tohoto

prostředí (např. práce s laky, ředidly apod.) je nutno ohřívač odstavit z provozu. Průtokový ohřívač nesmí být umístěn v místnosti s korozivní nebo nadměrně prašnou atmosférou. Minimální manipulační (volný) prostor okolo ohřívače je třeba takový, aby bylo možné na ohřívači pracovat i běžným ručním náradím (doporučujeme min. 300 mm z každé strany).

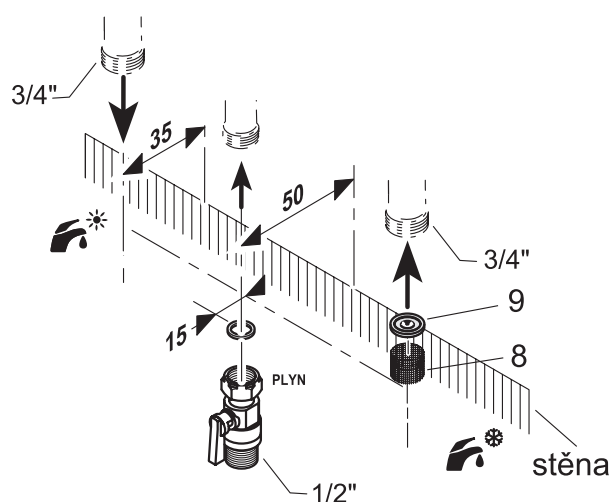
## Připojení ohřívače 1

Průtokový ohřívač je možno k přívodu plynu a vody připojit buď přímo zezadu, nebo zespoda pomocí sady kolínek (součást dodávky ohřívače).



## Připojení ohřívače 2

Průtokový ohřívač je možno k přívodu plynu a vody připojit zespoda.



## Přívod spalovacího vzduchu POG

Průtokový ohřívač si spalovací vzduch odebírá z prostoru, ve kterém je umístěn. Spalovací vzduch, který je k ohřívači přiváděn, nesmí obsahovat prach nebo agresivní či hořlavé látky (výpary ředidel, barev, lepidel apod.). Minimální velikost takového prostoru je dána

platnou normou. Plynové spotřebiče, připojené na odtaž spalin, nesmějí být umístěny v místech, v nichž se vytváří podtlak vlivem větracích ventilátorů. Podrobné informace viz. platné normy.

## Odvod spalin POG

Ohřívač se musí připojit na svislé odtahové potrubí spalin s minimálním ustáleným tahem 2 Pa, přičemž nad spalinovým hrdlem má být minimálně 0,4 m svislého odkouření (měřeno od spalinového hrdla ke spodnímu líci horizontálního spalinového potrubí za spalinovým kolenem). Ohřívač je vybaven systémem kontroly

komínového tahu SKKT. Jestliže se v odtahovém potrubí vyskytne překážka, která způsobí i jen částečné zpětné proudění v přerušovací tahu, systém zareaguje a vypne ohřívač. Vzduch potřebný ke spalování je odebírán z místnosti, ve které je průtokový ohřívač umístěn.

## Přívod spalovacího vzduchu a odvod spalin PTP

Jedná se o spotřebič typu C s nuceným odvodem spalin a přívodem vzduchu a proto nemá žádné nároky na objem ani větrání místnosti ve které se nachází. K odvodu spalin a přívodu vzduchu do ohřívače je výrobcem na

objednávku dodáváno buď souosé potrubí 60/100 mm nebo odděleného potrubí 80 mm (viz. Katalog odkouření).

## Elektrické připojení

Elektrické připojení průtokového ohřívače na síťové napětí je provedeno třívodičovým pohyblivým přívodem bez vidlice. Pevná zásuvka pro připojení ohřívače k elektrické síti musí být provedena podle ČSN 33 2000-4-46. Musí mít vždy ochranný kontakt (kolík) spolehlivě spojený s vodičem PE nebo PEN (kombinace zelené a žluté barvy). Ohřívač musí být vždy prostřednictvím svého přívodu připojen k ochrannému vodiči a musí být instalován vždy tak, aby zásuvka s vidlicí byly přístupné. Připojení k el. síti musí být osazeno pojistkami max. 3 A. Izolace musí být zajištěna pojistkovou skříň s dvoupólovým spínačem s mezerou min. 3 mm pro oba póly. Pojistková skříň musí

být snadno přístupná, pokud možno v těsné blízkosti spotřebiče a musí být označena. Není dovoleno používat nejrůznějších „rozdvojek“, „prodlužovaček“ apod.

### Upozornění:

Přípravu vidlice a zásuvky musí bezpodmínečně provádět osoba s odbornou elektrotechnickou kvalifikací dle vyhlášky č. 50/1978 Sb. Rovněž servis elektrotechnické části může provádět pouze osoba s výše uvedenou odbornou kvalifikací. Před zásahem do elektrotechnické části je nutné kotel odpojit od síťového napětí vytažením síťového přívodu ze zásuvky!

## PANDA 24 PTP

### Průtokový ohřívač TV na zemní plyn

Typ	PROTHERM 24 PTP	
Kategorie / Provedení	II <sub>2H3P</sub> / C <sub>12</sub> , C <sub>32</sub> , C <sub>42</sub> , C <sub>52</sub>	
Výkonový rozsah	kW	8,6 – 23,7
Spotřeba při max. výkonu	- zemní plyn m <sup>3</sup> /h	2,8
Palivo vstupní přetlak	- zemní plyn kPa	2
Zapalování	elektronické	
Množství TV při ΔT 25 °C	l/min	13,6
Minimální průtok vody při max. teplotě	l/min	2,1
Minimální tlak vody	bar	0,2
Maximální tlak vody	bar	10
Teplotní rozsah TV	°C	38 – 63
Odtah spalin	- způsob - průměr odkouření mm	turbo 60/100 nebo 2× 80
Maximální délka souosého potrubí 100/60	Em	5
Maximální délka odděleného potrubí 80 mm	Em	2× 15
Připojení	- plynu - studené vody - teplé vody	G 1/2" G 3/4" G 3/4"
Rozměry	- výška - šířka - hloubka mm mm mm	682 352 266
Hmotnost (bez vody)	kg	21,4
Elektrický příkon (max)	W	78
Napětí	V/Hz	230/50
Elektrické krytí		IP 44

## PANDA 19 (24) POG

### Průtokový ohřívač TV na zemní plyn

Typ	PROTHERM 19 POG	PROTHERM 24 POG
Kategorie / provedení	II <sub>2H3P</sub> / B <sub>11BS</sub>	
Výkonový rozsah	kW	7,7 – 19,2
Spotřeba při max. výkonu	- zemní plyn m <sup>3</sup> /h	2,3
Palivo vstupní přetlak	- zemní plyn Pa	2
Množství TV při ΔT 25 °C	l/min	11
Množství TV při ΔT 50 °C	l/min	5,5
Minimální průtok vody	l/min	2,3
Minimální tlak vody	bar	0,35
Maximální tlak vody	bar	13
Maximální teplota vody	°C	60
Odtah spalin	- způsob	do komína
průměr odkouření	mm	110
Minimální tah komína	Pa	2
Hmotnostní průtok spalin	g/s	14,4
Teplota spalin při max/min výkonu	°C	180/110
Zapalování	elektronické	
Připojení	- plynu - studené vody - teplé vody	G 3/4" G 1/2" G 1/2"
Rozměry	- výška - šířka - hloubka (s ovladači) mm mm mm	655 310 236 (257)
Hmotnost (bez vody)	kg	12